

MALOOBCHODNÍ CENÍK DOPLŇKŮ

Platnost od 15. 5. 2017

KPP[®]
LIVING FOR FLOORING

Společnost Kratochvíl Parket Profi, s.r.o. neručí za nedodržení dodacích lhůt způsobených prodlením ze strany dodavatele.

Kährs **wineo**[®] **HOCO** *Kübitz* *Forbo* **BAUWERK**[®]
STANLEY *UZUN*[®] **BOLTA** **CLASSEN** **M** **MIREL**  **Den Braven**
© Dr. Schutz **Bona**[®] **Janser** **SPUR**[®] **DEWALT** **PCI**

KÄHRS	5
LIŠTY	5
Masivní obvodové lišty	5
Dýhované obvodové lišty	5
Dýhované obvodové lišty s digitálním potiskem	7
Obvodové lišty ke kolekci Småland	7
Masivní vyrovnávací lišty	8
Masivní ukončovací lišty	9
Masivní T-přechody	11
Masivní schodové hrany	13
Schodové hrany (vyrobené z originálních podlah)	14
PODLOŽKY	15
ČIŠTĚNÍ A ÚDRŽBA	15
OPRAVA	16
NÁŘADÍ	17
PŘÍSLUŠENSTVÍ	17
WINEO	18
LIŠTY	18
Obvodové lišty ke značkovým kolekcím Wineo podle zvoleného dekoru	18
PODLOŽKY	18
OPRAVA	18
NÁŘADÍ	18
PŘÍSLUŠENSTVÍ	18
HOCO	19
LIŠTY	19
Dýhované obvodové lišty	19
Dýhované obvodové lišty Cube	19
Fóliované obvodové lišty	19
Foliované obvodové lišty RAL - Přelakované	21
PŘÍSLUŠENSTVÍ	22
KÜBERIT	24
LIŠTY	24
Profily připevňované šrouby	24
Fólie a dýhy	26
Samolepící profily	28
Ukončovací profily	30
Profily pro pvc a vinyl - obvodové lišty	32
Profily pro pvc a vinyl - schodové hrany	33
PŘÍSLUŠENSTVÍ	33

FORBO	33
LIŠTY	33
ČIŠTĚNÍ A ÚDRŽBA	33
BOLTA	33
LIŠTY	33
Obvodové lišty k vinylovým podlahám	33
Obvodové lišty 25560 k vinylovým podlahám 1FLOOR	34
CLASSEN	34
LIŠTY	34
Originální lišty ke kolekci IMPRESSION	34
Originální lišty Classen (ke kolekci Freedom, Adventure, Galaxy)	34
BAUWERK	35
PODLOŽKY	35
ČIŠTĚNÍ A ÚDRŽBA	35
OSTATNÍ DOPLŇKY	35
UZIN	36
STAVEBNÍ CHEMIE	36
PCI	36
STAVEBNÍ CHEMIE	36
DR. SCHUTZ	36
ČIŠTĚNÍ A ÚDRŽBA	36
SPUR	37
PŘÍSLUŠENSTVÍ	37
BONA	37
ČIŠTĚNÍ A ÚDRŽBA	37
DEN BRAVEN	37
OPRAVA	37
STAVEBNÍ CHEMIE	38
NÁŘADÍ	38
PŘÍSLUŠENSTVÍ	38
JANSER	39
STAVEBNÍ CHEMIE	39

Obsah

NÁŘADÍ	40
PŘÍSLUŠENSTVÍ	41
OBLEČENÍ	41
STANLEY	41
NÁŘADÍ	41
DE WALT	42
NÁŘADÍ	42
MIREL	43
PŘÍSLUŠENSTVÍ	43
IPSA	43
PŘÍSLUŠENSTVÍ	43
PRACOVNÍ ODĚVY	43

LIŠTY

MASIVNÍ OBVODOVÉ LIŠTY

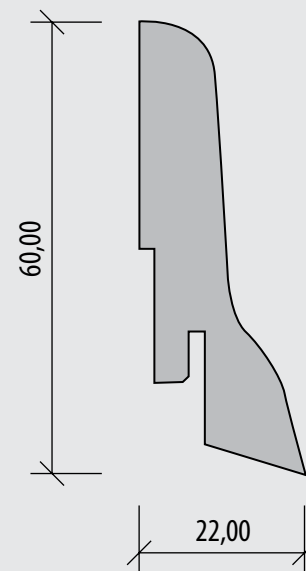
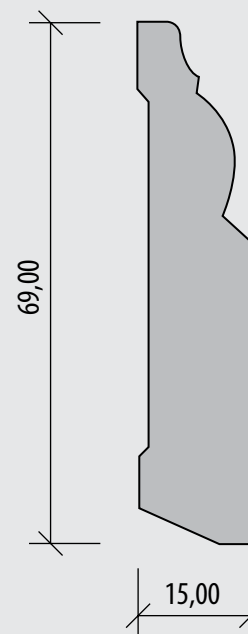
15 x 69 x 2400 mm

Artiklové číslo	Dřevina	Povrchová úprava	MJ	min. odb.	MOC v Kč bez DPH	MOC v Kč s 21% DPH
702324AK1V	Jasan bílý	Matný lak	mb	ks	318	385
702324AK50	Jasan	Saténový lak	mb	ks	233	282
702324EK50	Dub	Saténový lak	mb	ks	221	267
702324EK5G	Dub Nouveau Bronze	Matný lak	mb	ks	239	290
702324EK5V	Dub Nouveau White / Frost	Matný lak	mb	ks	239	290
702324EKBR	Dub Brighton	Matný lak	mb	ks	239	290
702324VA50	Řešák americký	Saténový lak	mb	ks	381	461
702324EK5E	Dub Espresso	Matný lak	mb	ks	239	290

DÝHOVANÉ OBVODOVÉ LIŠTY

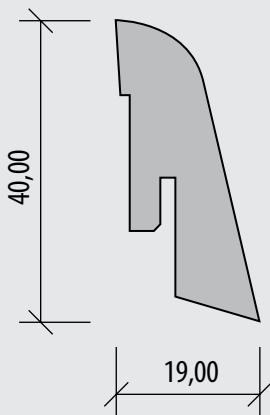
22 x 60 x 2400 mm

Artiklové číslo	Dřevina	Povrchová úprava	MJ	min. odb.	MOC v Kč bez DPH	MOC v Kč s 21% DPH
70245024EK50	Dub	Saténový lak	mb	ks	88	106
70245024EK10	Dub	Matný lak	mb	ks	88	106
70245024EK0D	Dub Arctic	Matný lak	mb	ks	95	115
70245024EKBR	Dub Brighton / Portofino / Sorrento	Matný lak	mb	ks	95	115
70245024EKFC	Dub Earth	Matný lak	mb	ks	95	115
70245024EKFJ	Dub Espace	Matný lak	mb	ks	95	115
70245024EKGR	Dub Nouveau Grey	Matný lak	mb	ks	95	115
70245024EKXH	Dub Linen	Matný lak	mb	ks	95	115
70245024EKXM	Dub Maison	Matný lak	mb	ks	95	115
70245024EKFM	Dub Manor	Matný lak	mb	ks	95	115
70245024EK5G	Dub Nouveau Bronze / Ember	Matný lak	mb	ks	95	115
70245024EKXV	Dub Oyster	Matný lak	mb	ks	107	129
70245024EKFG	Dub Plantagenet	Matný lak	mb	ks	107	129
70245024EKFE	Dub Romanov	Matný lak	mb	ks	95	115
70245024REK09	Dub Smoke	Matný lak	mb	ks	95	115
70245024EKFS	Dub Tan	Matný lak	mb	ks	95	115
70245024EKFV	Dub Valois	Matný lak	mb	ks	95	115
70245024EK5V	Dub Nouveau White / Frost	Matný lak	mb	ks	107	129
70245024EK0W	Dub Snow	Matný lak	mb	ks	95	115
70245024EKST	Dub Sture	Matný lak	mb	ks	95	115
70245024EL50	Javor evropský	Saténový lak	mb	ks	79	96
70245024AK50	Jasan	Saténový lak	mb	ks	79	96
70245024AK1V	Jasan bílý	Matný lak	mb	ks	95	115
70245024CH50	Třešeň americká	Saténový lak	mb	ks	79	96
70245024VA50	Řešák	Saténový lak	mb	ks	95	115
70245024EKXF	Dub Concrete	Matný lak	mb	ks	95	115
70245024EK5E	Dub Espresso	Matný lak	mb	ks	95	115



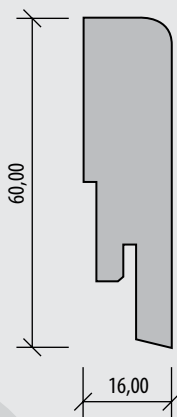
19 x 40 x 2400 mm

Artiklové číslo	Dřevina	Povrchová úprava	MJ	min. odb.	MOC v Kč bez DPH	MOC v Kč s 21% DPH
70244024EK50	Dub	Saténový lak	mb	ks	72	87
70244024EK10	Dub	Matný lak	mb	ks	72	87
70244024EK0D	Dub Arctic	Matný lak	mb	ks	94	114
70244024EKBR	Dub Brighton / Portofino / Sorrento	Matný lak	mb	ks	82	99
70244024EKFC	Dub Earth	Matný lak	mb	ks	82	99
70244024EKFJ	Dub Espace	Matný lak	mb	ks	82	99
70244024EKGR	Dub Nouveau Grey	Matný lak	mb	ks	82	99
70244024EKXH	Dub Linen	Matný lak	mb	ks	94	114
70244024EKXM	Dub Maison	Matný lak	mb	ks	82	99
70244024EKFM	Dub Manor	Matný lak	mb	ks	96	116
70244024EK5G	Dub Nouveau Bronze / Ember	Matný lak	mb	ks	82	99
70244024EK5B	Dub Nouveau Brown / Moss	Matný lak	mb	ks	82	99
70244024EKA0	Dub Nouveau Charcoal	Matný lak	mb	ks	82	99
70244024EKXV	Dub Oyster	Matný lak	mb	ks	94	114
70244024EKFG	Dub Plantagenet	Matný lak	mb	ks	91	110
70244024EKFE	Dub Romanov	Matný lak	mb	ks	82	99
70244024REK09	Dub Smoke	Matný lak	mb	ks	94	114
70244024EKFS	Dub Tan	Matný lak	mb	ks	82	99
70244024EKFV	Dub Valois	Matný lak	mb	ks	95	115
70244024EK5V	Dub Nouveau White / Frost	Matný lak	mb	ks	82	99
70244024EK0W	Dub Snow	Matný lak	mb	ks	82	99
70244024AP50	Javor kanadský	Saténový lak	mb	ks	82	99
70244024EL50	Javor evropský	Saténový lak	mb	ks	72	87
70244024BD50	Buk pařený	Saténový lak	mb	ks	72	87
70244024BK50	Buk nepařený	Saténový lak	mb	ks	72	87
70244024AK50	Jasan	Saténový lak	mb	ks	72	87
70244024AK10	Jasan	Matný lak	mb	ks	72	87
70244024AK1V	Jasan bílý	Matný lak	mb	ks	82	99
70244024JH50	Jarra (Dub mořený)	Saténový lak	mb	ks	82	99
70244024VA50	Ořech	Saténový lak	mb	ks	75	91
70244024EKXF	Dub Concrete	Matný lak	mb	ks	94	114
70244024EK5E	Dub Espresso / Nouveau black	Matný lak	mb	ks	82	99
70244024EKD8	Dub Fumoir	Vysoce lesklý lak	mb	ks	268	324
70244024EKOL	Dub Olof	Matný lak	mb	ks	91	110
70244024EKP8	Dub Pearl	Vysoce lesklý lak	mb	ks	268	324
70244024EKST	Dub Sture	Matný lak	mb	ks	91	110
70244024W8	Buk Opaque	Vysoce lesklý lak	mb	ks	268	324
70244024EKC8	Jasan Black Copper	Vysoce lesklý lak	mb	ks	409	495
70244024EKS8	Jasan Black Silver	Vysoce lesklý lak	mb	ks	409	495
70244024WM50	Bílá na MDF - EKF fólie	Matný lak	mb	ks	75	91
70244024VI50	Bílá, smrkové dřevo	Saténový lak	mb	ks	75	91



16 x 60 x 2400 mm

Artiklové číslo	Dřevina	Povrchová úprava	MJ	min. odb.	MOC v Kč bez DPH	MOC v Kč s 21% DPH
70248024EK50	Dub	Saténový lak	mb	ks	79	96
70248024EK10	Dub	Matný lak	mb	ks	79	96
70248024AP50	Javor kanadský	Saténový lak	mb	ks	88	106
70248024BK50	Buk nepařený	Saténový lak	mb	ks	79	96
70248024AK50	Jasan	Saténový lak	mb	ks	79	96
70248024AK10	Jasan	Matný lak	mb	ks	79	96
70248024JH50	Jarra	Saténový lak	mb	ks	88	106
70248024CH50	Třešeň americká	Saténový lak	mb	ks	88	106
70248024VA50	Ořech	Saténový lak	mb	ks	88	106
70248024WM50	Bílá na MDF - EKF fólie	Matný lak	mb	ks	88	106
70248024VI50	Bílá, smrkové dřevo - EKF fólie	Saténový lak	mb	ks	88	106



16 x 80 x 2400 mm

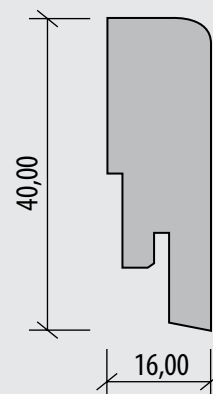
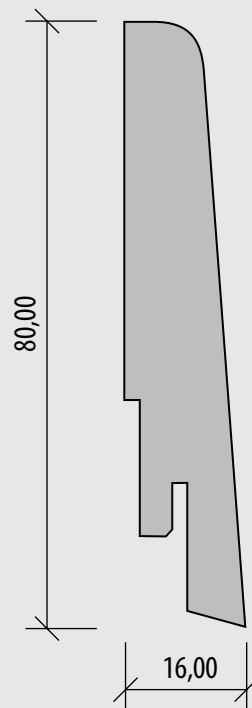
Artiklové číslo	Dřevina	Povrchová úprava	MJ	min. odb.	MOC v Kč bez DPH	MOC v Kč s 21% DPH
70246024EK50	Dub	Saténový lak	mb	ks	94	114

DÝHOVANÉ OBVODOVÉ LIŠTY - S DIGITÁLNÍM POTISKEM

16 x 40 x 2400 mm

Artiklové číslo	Dřevina	Povrchová úprava	MJ	min. odb.	MOC v Kč bez DPH	MOC v Kč s 21% DPH
72243024EKFI	Dub Finnveden, Camino, Straw, Vedbo	Matný lak	mb	ks	89	108
72243024EKCR	Javor Carob	Matný lak	mb	ks	89	108
72243024EKCO	Dub Concrete	Matný lak	mb	ks	89	108
72243024EKEA	Dub Earth, Suolom, Dark Brown	Matný lak	mb	ks	89	108
72243024EKLI	Dub Linen	Matný lak	mb	ks	89	108
72243024EKOY	DubOyster	Matný lak	mb	ks	89	108
72243024EKSE	Dub Sevede, Tan, Bronzo, Light Brown	Matný lak	mb	ks	89	108
72243024EKDE	Dub Decorum	Matný lak	mb	ks	89	108
72243024EKSP	Dub Sparuto, Unico, Domo	Matný lak	mb	ks	89	108
72243024EKKI	Dub Kinda, Indossati, Dussato	Matný lak	mb	ks	89	108
72243024EKMA	Dub Maggiore	Matný lak	mb	ks	89	108
72243024EKVI	Dub Vista, Chiaro, Oak White	Matný lak	mb	ks	89	108
72243024EKNE	Javor Nebbia	Matný lak	mb	ks	89	108
72243024EKBR	Javor Bruma	Matný lak	mb	ks	89	108
72243024EKFO	Dub Foschia, Oak Grey	Matný lak	mb	ks	89	108
72243024EKAS	Dub Aspeland	Matný lak	mb	ks	89	108
72243024EKHA	Dub Handbörd	Matný lak	mb	ks	89	108
72243024EKMO	Dub Möre	Matný lak	mb	ks	89	108
72243024EKTV	Dub Tveda	Matný lak	mb	ks	89	108
72243024EKVE	DubVedbo	Matný lak	mb	ks	89	108
72243024EKYD	Dub Ydre	Matný lak	mb	ks	89	108
72243024VIS0	Bílá smrkové dřevo- EKF fólie	Saténový lak	mb	ks	89	108

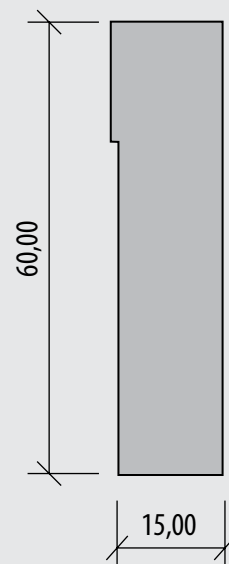
Novinka



OBVODOVÉ LIŠTY KE KOLEKCI SMÅLAND (Vyrobeny z originálních podlah)

15 x 60 x 2420 mm

Artiklové číslo	Dřevina	Povrchová úprava	MJ	min. odb.	MOC v Kč bez DPH	MOC v Kč s 21% DPH
717024EKVI	Dub Vista	Přírodní olej	mb	ks	991	1 199
717024EKMO	Dub Möre	Přírodní olej	mb	ks	991	1 199
717024EKYD	Dub Ydre	Přírodní olej	mb	ks	991	1 199
717024EKVE	Dub Vedbo	Přírodní olej	mb	ks	991	1 199
717024EKSE	Dub Sevede	Přírodní olej	mb	ks	991	1 199
717024EKAS	Dub Aspeland	Přírodní olej	mb	ks	991	1 199
717024EKKI	Dub Kinda	Přírodní olej	mb	ks	1 081	1 308
717024EKHA	Dub Handbörd	Přírodní olej	mb	ks	1 081	1 308
717024EKFI	Dub Finnveden	Přírodní olej	mb	ks	1 081	1 308
717024EKTV	Dub Tveda	Přírodní olej	mb	ks	1 081	1 308



MASIVNÍ VYROVNÁVACÍ LIŠTY

42 x 14 x 2400 mm

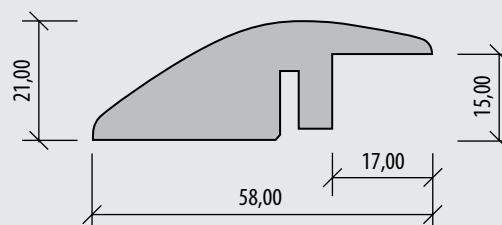
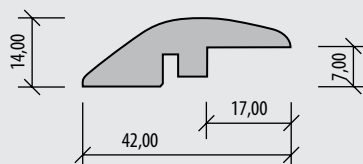
K 7 mm podlahám.

Artiklové číslo	Dřešina	Povrchová úprava	MJ	min. odb.	MOC v Kč bez DPH	MOC v Kč s 21% DPH
7036024EK50	Dub saténový	Saténový lak	mb	ks	267	323
7036024EK10	Dub matný	Matný lak	mb	ks	267	323
7036024EKGB	Dub Brown	Matný lak	mb	ks	267	323
7036024EK5V	Dub Nouveau White / Frost	Matný lak	mb	ks	267	323
7036024AP50	Javor kanadský saténový	Saténový lak	mb	ks	289	350
7036024AP10	Javor kanadský matný	Matný lak	mb	ks	285	345
7036024BK50	Buk saténový	Saténový lak	mb	ks	267	323
7036024BK10	Buk matný	Matný lak	mb	ks	267	323
7036024AK50	Jasan saténový	Saténový lak	mb	ks	267	323
7036024AK1V	Jasan bílý	Matný lak	mb	ks	267	323
7036024CH50	Třešeň americká	Saténový lak	mb	ks	336	407
7036024CH10	Třešeň americká	Matný lak	mb	ks	336	407
7036024JO10	Jatoba	Matný lak	mb	ks	388	469
7036024JO50	Jatoba	Saténový lak	mb	ks	388	469
7036024VA50	Ořech	Saténový lak	mb	ks	452	547

58 x 21 x 2400 mm

K 15 mm podlahám.

Artiklové číslo	Dřešina	Povrchová úprava	MJ	min. odb.	MOC v Kč bez DPH	MOC v Kč s 21% DPH
7026024EK50	Dub	Saténový lak	mb	ks	293	355
7026024EK10	Dub	Matný lak	mb	ks	293	355
7026024EKBR	Dub Brighton / Portofino / Sorrento	Matný lak	mb	ks	322	390
7026024EKFC	Dub Earth	Matný lak	mb	ks	322	390
7026024EKGR	Dub Nouveau Grey	Matný lak	mb	ks	322	390
7026024EKXH	Dub Linen	Matný lak	mb	ks	322	390
7026024EK5G	Dub Nouveau Bronze / Ember	Matný lak	mb	ks	322	390
7026024EK5B	Dub Nouveau Brown / Moss	Matný lak	mb	ks	322	390
7026024EKA0	Dub Nouveau Charcoal	Matný lak	mb	ks	322	390
7026024EK5E	Dub Nouveau Black / Lava	Matný lak	mb	ks	322	390
7026024EKXV	Dub Oyster	Matný lak	mb	ks	322	390
7026024EKFG	Dub Plantagenet	Matný lak	mb	ks	322	390
7026024EKFE	Dub Romanov	Matný lak	mb	ks	322	390
7026024EKFS	Dub Tan	Matný lak	mb	ks	322	390
7026024EKFV	Dub Valois	Matný lak	mb	ks	322	390
7026024EK5V	Dub Nouveau White / Frost	Matný lak	mb	ks	322	390
7026024EK0W	Dub Snow	Matný lak	mb	ks	322	390
7026024AP50	Javor kanadský	Saténový lak	mb	ks	375	454
7026024AP10	Javor kanadský	Matný lak	mb	ks	375	454
7026024EL50	Javor evropský	Saténový lak	mb	ks	375	454
7026024BK50	Buk nepařený	Saténový lak	mb	ks	289	350
7026024AK50	Jasan	Saténový lak	mb	ks	293	355



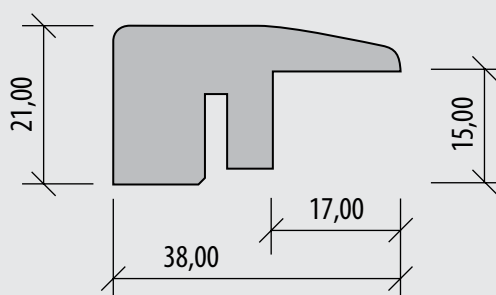
7026024AK10	Jasan	Matný lak	mb	ks	293	355
7026024AK1V	Jasan bílý	Matný lak	mb	ks	322	390
7026024JH50	Jarrah (Dub mořený)	Saténový lak	mb	ks	329	398
7026024JO10	Jatoba	Matný lak	mb	ks	508	615
7026024JO50	Jatoba	Saténový lak	mb	ks	508	615
7026024CH50	Třešeň americká	Saténový lak	mb	ks	508	615
7026024CH10	Třešeň americká	Matný lak	mb	ks	508	615
7026024VA50	Ořech	Saténový lak	mb	ks	452	547
7026024EK0D	Dub Arctic	Matný lak	mb	ks	322	390
7026024EKP8	Dub Pearl	Vysoce lesklý lak	mb	ks	632	765
7026024EKD8	Dub Fumoir	Vysoce lesklý lak	mb	ks	632	765
7026024EKC8	Jasan Black Copper	Vysoce lesklý lak	mb	ks	632	765
7026024EKS8	Jasan Black Silver	Vysoce lesklý lak	mb	ks	632	765
7026024EKW8	Buk Opaque	Vysoce lesklý lak	mb	ks	632	765
7026024EF0	Dub Johan	Olejovaný	mb	ks	363	439
7026024REK09	Dub Fredrik	Matný lak	mb	ks	363	439
7026024EKGU	Dub Gustaf	Olejovaný	mb	ks	363	439
7026024EKOL	Dub Olof	Olejovaný	mb	ks	363	439
7026024EKPI	Dub Ulf	Olejovaný	mb	ks	363	439
7026024EKST	Dub Sture	Olejovaný	mb	ks	363	439
7026024EKVE	Dub Vedbo	Olejovaný	mb	ks	363	439
7026024EKVS	Dub Vista	Olejovaný	mb	ks	363	439
7026024EKMO	Dub Möre	Olejovaný	mb	ks	363	439
7026024EKYD	Dub Ydre	Olejovaný	mb	ks	363	439
7026024EKSE	Dub Sevede	Olejovaný	mb	ks	363	439
7026024EKAS	Dub Aspeland	Olejovaný	mb	ks	363	439
7026024EKKI	Dub Kinda	Olejovaný	mb	ks	363	439
7026024EKFI	Dub Finnveden	Olejovaný	mb	ks	363	439
7026024EKTU	Dub Tveta	Olejovaný	mb	ks	363	439
7026024EKHA	Dub Handbörd	Olejovaný	mb	ks	363	439

MASIVNÍ UKONČOVACÍ LIŠTY

38 x 21 x 2400 mm

K 15 mm podlahám.

Artiklové číslo	Dřevina	Povrchová úprava	MJ	min. odb.	MOC v Kč bez DPH	MOC v Kč s 21% DPH
7020024EK50	Dub	Saténový lak	mb	ks	282	341
7020024EK10	Dub	Matný lak	mb	ks	258	312
7020024EKBR	Dub Brighton / Portofino / Sorrento	Matný lak	mb	ks	282	341
7020024EKFC	Dub Earth	Matný lak	mb	ks	282	341
7020024EKGR	Dub Nouveau Grey	Matný lak	mb	ks	282	341
7020024EKXH	Dub Linen	Matný lak	mb	ks	282	341
7020024EK5G	Dub Nouveau Bronze / Ember	Matný lak	mb	ks	282	341
7020024EK5B	Dub Nouveau Brown / Moss	Matný lak	mb	ks	282	341
7020024EKA0	Dub Nouveau Charcoal (mořený)	Matný lak	mb	ks	282	341
7020024EK5E	Dub Nouveau Black / Lava	Matný lak	mb	ks	282	341
7020024EKXV	Dub Oyster	Matný lak	mb	ks	282	341
7020024EKFG	Dub Plantagenet	Olejovaný	mb	ks	282	341
7020024EKFE	Dub Romanov	Olejovaný	mb	ks	282	341

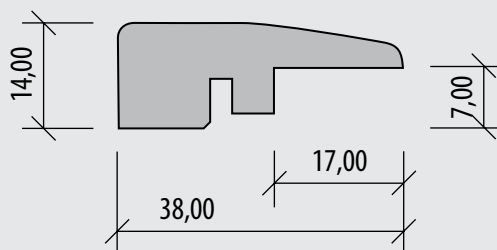


7020024EKFS	Dub Tan	Matný lak	mb	ks	282	341
7020024EKFV	Dub Valois	Matný lak	mb	ks	282	341
7020024EKSV	Dub Nouveau White / Frost	Matný lak	mb	ks	282	341
7020024EKOW	Dub Snow	Matný lak	mb	ks	282	341
7020024AP50	Javor kanadský	Saténový lak	mb	ks	282	341
7020024AP10	Javor kanadský	Matný lak	mb	ks	282	341
7020024EL50	Javor evropský	Saténový lak	mb	ks	282	341
7020024BK50	Buk nepařený	Saténový lak	mb	ks	249	301
7020024AK50	Jasan	Saténový lak	mb	ks	258	312
7020024AK10	Jasan matný	Matný lak	mb	ks	258	312
7020024AK1V	Jasan bílý	Matný lak	mb	ks	282	341
7020024JH50	Jarrah (Dub mořeny)	Saténový lak	mb	ks	258	312
7020024JO10	Jatoba	Matný lak	mb	ks	442	535
7020024JO50	Jatoba	Saténový lak	mb	ks	442	535
7020024CH50	Třešeň americká	Saténový lak	mb	ks	442	535
7020024CH10	Třešeň americká	Matný lak	mb	ks	442	535
7020024VA50	Ořech	Saténový lak	mb	ks	442	535
7020024EK0D	Dub Arctic	Matný lak	mb	ks	282	341
7020024EKP8	Dub Pearl	Vysoce lesklý lak	mb	ks	542	656
7020024EKD8	Dub Fumoir	Vysoce lesklý lak	mb	ks	542	656
7020024EKC8	Jasan Black Copper	Vysoce lesklý lak	mb	ks	542	656
7020024EKS8	Jasan Black Silver	Vysoce lesklý lak	mb	ks	542	656
7020024EKA8	Buk Baccarat	Vysoce lesklý lak	mb	ks	542	656
7020024EKW8	Buk Opaque	Vysoce lesklý lak	mb	ks	542	656
7020024EKF0	Dub Johan	Olejovaný	mb	ks	345	417
7020024REK09	Dub Fredrik	Matný lak	mb	ks	345	417
7020024EKGU	Dub Gustaf	Olejovaný	mb	ks	345	417
7020024EKOL	Dub Olof	Olejovaný	mb	ks	345	417
7020024EKPI	Dub Ulf	Olejovaný	mb	ks	345	417
7020024EKST	Dub Sture	Olejovaný	mb	ks	345	417

38 x 14 x 2400 mm

K 7 mm podlahám.

Artiklové číslo	Dřevina	Povrchová úprava	MJ	min. odb.	MOC v Kč bez DPH	MOC v Kč s 21% DPH
7030024EK50	Dub	Saténový lak	mb	ks	267	323
7030024EK10	Dub	Matný lak	mb	ks	267	323
7030024EKGB	Dub Brown	Matný lak	mb	ks	388	469
7030024EKSV	Dub Nouveau White / Frost	Matný lak	mb	ks	267	323
7030024AP50	Javor kanadský	Saténový lak	mb	ks	289	350
7030024AP10	Javor kanadský	Matný lak	mb	ks	289	350
7030024BK50	Buk nepařený	Saténový lak	mb	ks	211	255
7030024BK10	Buk nepařený	Matný lak	mb	ks	211	255
7030024AK50	Jasan	Saténový lak	mb	ks	267	323
7030024AK1V	Jasan bílý	Matný lak	mb	ks	267	323
7030024CH50	Třešeň americká	Saténový lak	mb	ks	336	407
7030024CH10	Třešeň americká	Matný lak	mb	ks	336	407
7030024JO10	Jatoba	Matný lak	mb	ks	388	469
7030024JO50	Jatoba	Saténový lak	mb	ks	388	469
7030024VA50	Ořech	Saténový lak	mb	ks	452	547



MASIVNÍ T-PŘECHOD

58 x 21 x 1000 mm

K 15 mm podlahám.

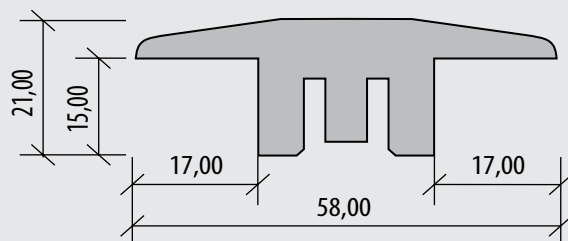
Artiklové číslo	Dřevina	Povrchová úprava	MJ	min. odb.	MOC v Kč bez DPH	MOC v Kč s 21% DPH
7029010EK50	Dub	Saténový lak	mb	ks	291	352
7029010BK50	Buk nepařený	Saténový lak	mb	ks	291	352

58 x 21 x 2400 mm

K 15 mm podlahám.

Artiklové číslo	Dřevina	Povrchová úprava	MJ	min. odb.	MOC v Kč bez DPH	MOC v Kč s 21% DPH
7029024EK50	Dub	Saténový lak	mb	ks	291	352
7029024EK10	Dub	Matný lak	mb	ks	291	352
7029024EK0D	Dub Arctic	Matný lak	mb	ks	376	455
7029024EKBR	Dub Brighton / Portofino / Sorrento	Matný lak	mb	ks	324	392
7029024EKFC	Dub Earth	Matný lak	mb	ks	324	392
7029024EKGR	Dub Nouveau Grey	Matný lak	mb	ks	324	392
7029024EKXH	Dub Linen	Matný lak	mb	ks	324	392
7029024EK5G	Dub Nouveau Bronze / Ember	Matný lak	mb	ks	324	392
7029024EK5B	Dub Nouveau Brown / Moss	Matný lak	mb	ks	324	392
7029024EKA0	Dub Nouveau Charcoal	Matný lak	mb	ks	324	392
7029024EK5E	Dub Nouveau Black / Lava	Matný lak	mb	ks	324	392
7029024EKXV	Dub Oyster	Matný lak	mb	ks	324	392
7029024EKFG	Dub Plantagenet	Matný lak	mb	ks	324	392
7029024EKFE	Dub Romanov	Matný lak	mb	ks	324	392
7029024EKFS	Dub Tan	Matný lak	mb	ks	324	392
7029024EKFV	Dub Valois	Matný lak	mb	ks	324	392
7029024EK5V	Dub Nouveau White / Frost	Matný lak	mb	ks	324	392
7029024EK0W	Dub Snow	Matný lak	mb	ks	376	455
7029024AP50	Javor kanadský	Saténový lak	mb	ks	376	455
7029024AP10	Javor kanadský	Matný lak	mb	ks	376	455
7029024EL50	Javor evropský	Saténový lak	mb	ks	324	392
7029024BK50	Buk nepařený	Saténový lak	mb	ks	291	352
7029024AK50	Jasan	Saténový lak	mb	ks	291	352
7029024AK10	Jasan	Matný lak	mb	ks	291	352
7029024AK1V	Jasan bílý	Matný lak	mb	ks	324	392
7029024JH50	Jarrah (Dub mořený)	Saténový lak	mb	ks	291	352
7029024JO10	Jatoba	Matný lak	mb	ks	456	552
7029024JO50	Jatoba	Saténový lak	mb	ks	456	552
7029024CH50	Třešeň americká	Saténový lak	mb	ks	546	661
7029024CH10	Třešeň americká	Matný lak	mb	ks	546	661
7029024VA50	Ořech	Saténový lak	mb	ks	456	552
7029024EKP8	Dub Pearl	Vysoce lesklý lak	mb	ks	632	765
7029024EKD8	Dub Fumoir	Vysoce lesklý lak	mb	ks	632	765
7029024EKC8	Jasan Black Copper	Vysoce lesklý lak	mb	ks	632	765
7029024EKS8	Jasan Black Silver	Vysoce lesklý lak	mb	ks	632	765
7029024EKW8	Buk Opaque	Vysoce lesklý lak	mb	ks	632	765
7029024EKFO	Dub Johan	Olejovaný	mb	ks	363	439
7029024REK09	Dub Fredrik	Matný lak	mb	ks	363	439
7029024EKGU	Dub Gustaf	Olejovaný	mb	ks	363	439

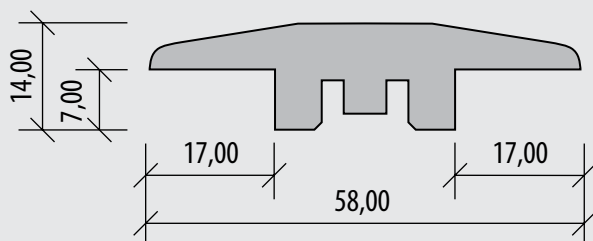
7029024EKOL	Dub Olof	Olejovaný	mb	ks	363	439
7029024EKPI	Dub Ulf	Olejovaný	mb	ks	363	439
7029024EKST	Dub Sture	Olejovaný	mb	ks	363	439
7029024EKVE	Dub Vedbo	Olejovaný	mb	ks	363	439
7029024EKVS	Dub Vista	Olejovaný	mb	ks	363	439
7029024EKMO	Dub Möre	Olejovaný	mb	ks	363	439
7029024EKYD	Dub Ydre	Olejovaný	mb	ks	363	439
7029024EKSE	Dub Sevede	Olejovaný	mb	ks	363	439
7029024EKAS	Dub Aspeländ	Olejovaný	mb	ks	363	439
7029024EKKI	Dub Kinda	Olejovaný	mb	ks	363	439
7029024EKFI	Dub Finnveden	Olejovaný	mb	ks	363	439
7029024EKTV	Dub Tveta	Olejovaný	mb	ks	363	439
7029024EKHA	Dub Handbörd	Olejovaný	mb	ks	363	439



58 x 14 x 2400 mm

K 7 mm podlahám.

Artiklové číslo	Dřevina	Povrchová úprava	MJ	min. odb.	MOC v Kč bez DPH	MOC v Kč s 21% DPH
7039024EK50	Dub	Saténový lak	mb	ks	293	355
7039024EK10	Dub	Matný lak	mb	ks	293	355
7039024EKGB	Dub Brown	Matný lak	mb	ks	293	355
7039024EK5V	Dub Nouveau White / Frost	Matný lak	mb	ks	293	355
7039024AP50	Javor kanadský	Saténový lak	mb	ks	320	387
7039024AP10	Javor kanadský	Matný lak	mb	ks	320	387
7039024BK50	Buk nepařený	Saténový lak	mb	ks	267	323
7039024BK10	Buk nepařený	Matný lak	mb	ks	267	323
7039024AK50	Jasan	Saténový lak	mb	ks	293	355
7039024AK1V	Jasan bílý	Matný lak	mb	ks	293	355
7039024CH50	Třešeň americká	Saténový lak	mb	ks	387	468
7039024CH10	Třešeň americká	Matný lak	mb	ks	387	468
7039024JO10	Jatoba	Matný lak	mb	ks	452	547
7039024JO50	Jatoba	Saténový lak	mb	ks	452	547
7039024VA50	Ořech	Saténový lak	mb	ks	452	547

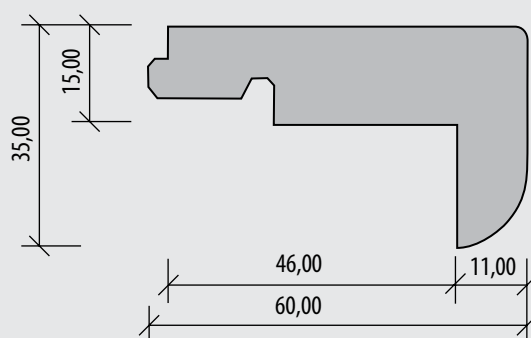


MASIVNÍ SCHODOVÉ HRANY

60 x 35 x 1200 mm

K 15 mm podlahám

Artiklové číslo	Dřevina	Povrchová úprava	MJ	min. odb.	MOC v Kč bez DPH	MOC v Kč s 21% DPH
7028012EK50	Dub	Saténový lak	mb	ks	602	728
7028012EK10	Dub	Matný lak	mb	ks	602	728
7028012EKBR	Dub Brighton / Portofino / Sorrento	Matný lak	mb	ks	602	728
7028012EKGR	Dub Nouveau Grey	Matný lak	mb	ks	602	728
7028012EK5G	Dub Nouveau Bronze / Ember	Matný lak	mb	ks	602	728
7028012AP50	Javor kanadský	Saténový lak	mb	ks	646	782
7028012EL50	Javor evropský	Saténový lak	mb	ks	646	782
7028012AK50	Jasan	Saténový lak	mb	ks	602	728
7028012AK10	Jasan	Matný lak	mb	ks	602	728
7028012AK1V	Jasan bílý	Matný lak	mb	ks	602	728
7028012AKF0	Jasan	Olejovaný	mb	ks	624	755
7028012AKFV	Jasan bílý	Olejovaný	mb	ks	624	755
7028012JH50	Jarrah (Dub mořeny)	Saténový lak	mb	ks	602	728
7028012JO50	Jatoba	Saténový lak	mb	ks	763	923
7028012JOF0	Jatoba	Olejovaný	mb	ks	763	923
7028012CH50	Třešeň americká	Saténový lak	mb	ks	646	782
7028012CHF0	Třešeň americká	Olejovaný	mb	ks	667	807
7028012ER50	Dub červený	Saténový lak	mb	ks	763	923
7028012REK09	Dub Fredrik	Matný lak	mb	ks	767	928
7028012EKGU	Dub Gustaf	Olejovaný	mb	ks	767	928
7028012EKOL	Dub Olof	Olejovaný	mb	ks	767	928
7028012EKPI	Dub Ulf	Olejovaný	mb	ks	767	928
7028012EKST	Dub Sture	Olejovaný	mb	ks	767	928



SCHODOVÉ HRANY

(Vyrobené z originálních podlah, nelze vyrobit z podlah Linnea)

Classic 40*

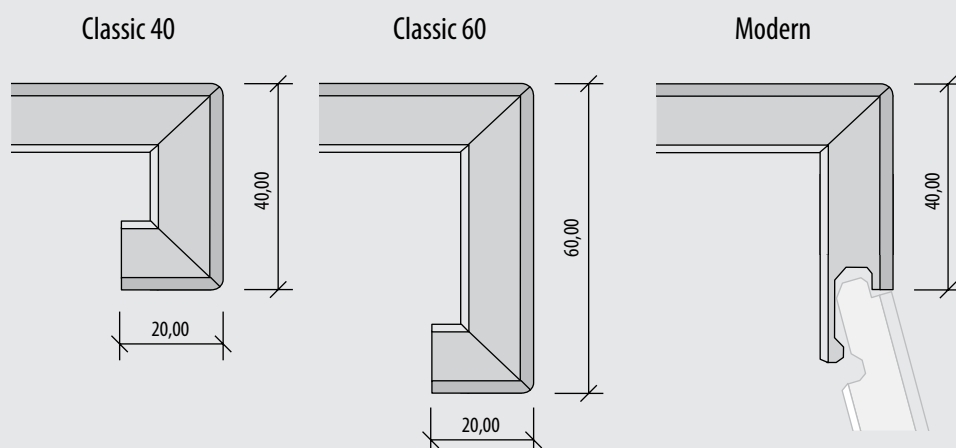
Artiklové číslo	Název	MJ	min. odb.	MOC v Kč bez DPH	MOC v Kč s 21% DPH
75xxxxxxxxTK 40	Classic 40	mb	ks	1 520	1 839
75xxxxxxxxSV 0	Bočnice Classic 40, 700 x 40 mm	ks	ks	980	1 186

Classic 60*

Artiklové číslo	Název	MJ	min. odb.	MOC v Kč bez DPH	MOC v Kč s 21% DPH
75xxxxxxxxTK 60	Classic 60	mb	ks	1 520	1 839
75xxxxxxxxSV 0	Bočnice Classic 60, 700 x 60 mm	ks	ks	980	1 186

Modern*

Artiklové číslo	Název	MJ	min. odb.	MOC v Kč bez DPH	MOC v Kč s 21% DPH
75xxxxxxxxTM 0	Modern	mb	ks	1 520	1 839
75xxxxxxxxSV 0	Bočnice Modern, 700 x 40 mm	ks	ks	980	1 186



Classic 40 - Shine, Da Capo

Artiklové číslo	Název	MJ	min. odb.	MOC v Kč bez DPH	MOC v Kč s 21% DPH
75xxxxxxxxTK 40	Classic 40	mb	ks	2 380	2 880
75xxxxxxxxSV 0	Bočnice Classic 40, 700 x 40 mm	ks	ks	1 920	2 323

Classic 60 - Shine, Da Capo

Artiklové číslo	Název	MJ	min. odb.	MOC v Kč bez DPH	MOC v Kč s 21% DPH
75xxxxxxxxTK 60	Classic 60	mb	ks	2 380	2 880
75xxxxxxxxSV 0	Bočnice Classic 60, 700 x 60 mm	ks	ks	1 920	2 323

Modern - Shine, Da Capo

Artiklové číslo	Název	MJ	min. odb.	MOC v Kč bez DPH	MOC v Kč s 21% DPH
75xxxxxxxxTM 0	Modern	mb	ks	2 380	2 880
75xxxxxxxxSV 0	Bočnice Modern, 700 x 40 mm	ks	ks	1 920	2 323

* Pro všechny kolekce kromě Shine a Da Capo.

PODLOŽKY

Artiklové číslo	Doplněk	MJ	min. odb.	MOC v Kč bez DPH	MOC v Kč s 21% DPH
710111	Kährs pěnová podložka ALVT 2 mm - 30 m ² role. Vhodná pro podlahové vytápění.	m ²	role	50	61
710114	Kährs pěnová podložka ALVT 2,1 mm - 30 m ² role. Vhodná pro podlahové vytápění.	m ²	role	90	109
710103	Podlahový papír 15m2 role	m ²	role	22	27

ČIŠTĚNÍ A ÚDRŽBA

Artiklové číslo	Doplněk	MJ	min. odb.	MOC v Kč bez DPH	MOC v Kč s 21% DPH
710518	Kährs Cleaner čistič, pro všechny povrchové úpravy 1l	ks	ks	260	315
710529	Kährs Cleaner Spray s čističem, pro všechny povrchové úpravy 0,75 litr	ks	ks	295	357
710553	Kährs Satin Oil 1l	ks	ks	540	653
710592	Kährs Satin Oil matt 1l (k podlahám kolekce Smaland)	ks	ks	825	998
710585	Kährs Satin Oil tónovaný - tmavě hnědý 1l (Dub Fredrik)	ks	ks	1 180	1 428
710586	Kährs Satin Oil tónovaný - tmavě šedý 1l (Dub Ulf)	ks	ks	1 180	1 428
710587	Kährs Satin Oil tónovaný - tmavě šedo-hnědý 1l (Dub Sture)	ks	ks	1 180	1 428
710588	Kährs Satin Oil tónovaný - bílý 01 1l (Dub Olof)	ks	ks	1 180	1 428
710589	Kährs Satin Oil tónovaný - bílý 02 1l (Dub Gustaf)	ks	ks	1 180	1 428
710648	Kährs Satin Oil tónovaný- matný bílý 03 1l (Dub Aspeland)	ks	ks	1 180	1 428
710643	Kährs Satin Oil tónovaný- matný šedý 01 1l (Dub Handboard)	ks	ks	1 180	1 428
710646	Kährs Satin Oil tónovaný- matný šedo-bílý 01 1l (Dub Kinda)	ks	ks	1 180	1 428
710644	Kährs Satin Oil tónovaný- matný šedo-hnědý 02 1l (Dub Möre)	ks	ks	1 180	1 428
710641	Kährs Satin Oil tónovaný- matný hnědý 01 1l (Dub Sevede)	ks	ks	1 180	1 428
710642	Kährs Satin Oil tónovaný- matný tmavě-hnědý 02 1l (Dub Tveta)	ks	ks	1 180	1 428
710647	Kährs Satin Oil tónovaný- matný světle-hnědý 01 1l (Dub Vedbo, Finnveden)	ks	ks	1 180	1 428
710649	Kährs Satin Oil tónovaný- matný bílý 04 1l (Dub Vista)	ks	ks	1 180	1 428
710645	Kährs Satin Oil tónovaný- matný šedo-hnědý 03 1l (Dub Ydre)	ks	ks	1 180	1 428
710594	Kährs Profesional Oil 1l	ks	ks	1 180	1 428
710595	Kährs Profesional Oil White 1l	ks	ks	1 180	1 428
710521	Kährs Lacquer Silk matt 1l	ks	ks	640	774
710519	Kährs Lacquer Silk matt 5l	ks	ks	540	653
710520	Kährs Parquet Polish 1l	ks	ks	330	399
710522	Kährs Lacquer Refresher 1l	ks	ks	280	339
710571	Kährs Oil Refresher Pro 1l	ks	ks	795	962
710572	Kährs Oil Refresher Pro White 1l	ks	ks	795	962
710523	Kährs Remover 1l	ks	ks	260	315
710554	Kährs Oil Refresher 1l	ks	ks	690	835
710541	Kährs Lacquer Refresher matt 1l	ks	ks	350	424
710618	Kährs 2-K-Matt Lacquer, obnovující 2-složkový matný lak 0,9 + 0,1l	ks	ks	1 490	1 803
710630	Kährs 2-K-High Gloss Lacquer, obnovující 2-složkový lak ve vysokém lesku 0,9 + 0,1l	ks	ks	1 490	1 803
710526	Kährs Floor Care Kit (1x mop, 1x cleaner, plstěné podložky)	sada	sada	900	1 089
710551	Kährs Sada k údržbě - přírodní olej (1x blokátor, Satin Oil, postřikovač, 2 čistící hadříky)	sada	sada	2 990	3 618
710512	Kährs Mop Kit - náhradní textile k mopu	ks	ks	140	169

Novinka

OPRAVA

Artiklové číslo	Doplněk	MJ	min. odb.	MOC v Kč bez DPH	MOC v Kč s 21% DPH
710577	Kährs Repair Kit - opravný set pro lakované podlahy	sada	sada	1 590	1 924
710578	Kährs Repair Kit - opravný set pro olejované podlahy	sada	sada	1 590	1 924
710517	Kährs Repair Kit PRO (opravný set pro olejované, lakované a mořené podlahy, obsahuje: 7x Touch up Satin, 1x Touch up Oil hnědý, 1x Touch up Oil, 3x Touch up lak, 11x tvrdý vosk různé odstíny, 1x tavicí zařízení a plynová náplň, 1x skalpel, čistící podložka a plastová stěrka, 10x Flex pera, různé odstíny)	sada	sada	8 600	10 406
710223	Kährs Touch-up (retuš) / saténový lak 30 ml	ks	ks	290	351
710224	Kährs Touch-up (retuš) / přírodní olej 30 ml	ks	ks	290	351
710263	Kährs Touch-up (retuš) / přírodní hnědý olej 30 ml	ks	ks	290	351
710530	Kährs Touch-up (retuš) / matný lak 30 ml	ks	ks	290	351
710531	Kährs Touch-up (retuš) / Brighton 30 ml	ks	ks	290	351
710543	Kährs Touch-up (retuš) / Plantaget 30 ml	ks	ks	290	351
710545	Kährs Touch-up (retuš) / Valois 30 ml	ks	ks	290	351
710542	Kährs Touch-up (retuš) / Romanov 30 ml	ks	ks	290	351
710532	Kährs Touch-up (retuš) / Nouveau White 30 ml	ks	ks	290	351
710533	Kährs Touch-up (retuš) / Nouveau Bronze 30 ml	ks	ks	290	351
710534	Kährs Touch-up (retuš) / Nouveau Black 30 ml	ks	ks	290	351
710603	Kährs Touch-up (retuš) / Nouveau Snow 30 ml	ks	ks	290	351
710604	Kährs Touch-up (retuš) / Nouveau Charcoal 30 ml	ks	ks	290	351
710631	Kährs Touch Up (retuš) / Nouveau Gray / 30 ml	ks	ks	290	351
710535	Kährs Touch Up (retuš) / Nouveau Almond/ Brownie/ Tawny / 30 ml	ks	ks	290	351
710632	Kährs Touch Up (retuš) / Småland Aspeland / 30 ml	ks	ks	290	351
710634	Kährs Touch Up (retuš) / Småland Handbörd / 30 ml	ks	ks	290	351
710633	Kährs Touch Up (retuš) / Småland Kinda / 30 ml	ks	ks	290	351
710635	Kährs Touch Up (retuš) / Småland Möre / 30 ml	ks	ks	290	351
710636	Kährs Touch Up (retuš) / Småland Sevede / 30 ml	ks	ks	290	351
710637	Kährs Touch Up (retuš) / Småland Tveta / 30 ml	ks	ks	290	351
710638	Kährs Touch Up (retuš) / Småland Vedbo/Finnveden / 30 ml	ks	ks	290	351
710639	Kährs Touch Up (retuš) / Småland Vista / 30 ml	ks	ks	290	351
710640	Kährs Touch Up (retuš) / Småland Ydre / 30 ml	ks	ks	290	351

Novinka

TMEL PRO MALÉ OPRAVY (Dírky, trhliny, atd.) Každý set obsahuje 100 g tmelu, špachtli a leštičku.

Artiklové číslo	Doplněk	MJ	min. odb.	MOC v Kč bez DPH	MOC v Kč s 21% DPH
710619	Jasan, javor	ks	ks	210	254
710620	Bříza, borovice	ks	ks	210	254
710621	Dub	ks	ks	210	254
710622	Dub světlý	ks	ks	210	254
710623	Javor, buk, jasan	ks	ks	210	254
710624	Mahagon (Jarrah, Merbau)	ks	ks	210	254
710625	Ořech	ks	ks	210	254
710626	Třešeň	ks	ks	210	254
710627	Černý	ks	ks	210	254
710628	Bílý	ks	ks	210	254
710629	Wenge	ks	ks	210	254

NÁŘADÍ

Artiklové číslo	Doplněk	MJ	min. odb.	MOC v Kč bez DPH	MOC v Kč s 21% DPH
710208	Kährs klínky, plastové (20 ks v balení)	bal.	bal.	100	121
710262	Kährs kladečský klín plastový červený WL	ks	ks	150	182
710266	Kährs - hranol	ks	ks	530	641
710558	Kährs 5S sada k pokládce (1 odemykáč a uzamykáč kolík, 8 plastových per, 20 plastových klínek)	sada	sada	480	581
710559	Kährs 5S odemykáč a uzamykáč kolík	ks	ks	270	327
710561	Adaptér Kährs 5S pro 13 mm podlahy	ks	ks	55	67

PŘÍSLUŠENSTVÍ

Artiklové číslo	Doplněk	MJ	min. odb.	MOC v Kč bez DPH	MOC v Kč s 21% DPH
7090132	Montážní klipy (včetně hmoždinek a šroubů) 30 ks	bal.	bal.	300	363

LIŠTY

OBVODOVÉ LIŠTY KE ZNAČKOVÝM KOLEKČÍM WINEO

Dle zvoleného dekoru

4 ks / balení

Artiklové číslo	Doplněk	Rozměr (mm)	MJ	min. odb.	MOC v Kč bez DPH	MOC v Kč s 21% DPH
Dle zvoleného dekoru	K laminátovým podlahám.	18,5 x 38,5 x 2400	mb	bal	55	67
Dle zvoleného dekoru	K laminátovým podlahám.	15 x 70 x 2400	mb	bal	79	96
Dle zvoleného dekoru	K vinylovým podlahám.	19 x 58 x 2400	mb	bal	120	145
Dle zvoleného dekoru	K podlahám PURLINE	14,5 x 50 x 2400	mb	bal	132	160

PODLOŽKY

Artiklové číslo	Doplněk	Rozměr	MJ	min. odb.	MOC v Kč bez DPH	MOC v Kč s 21% DPH
10020222	Podložka Sound-Protect Eco. Pro laminátové podlahy. Role 8 m ² . Vhodná pro podlahové vytápění.	8 m x 1 m x 2 mm	m ²	role	110	133
UCT1000	Podložka silentCOMFORT. Pro vinylové podlahy a Purline. Role 10 m ² . Vhodná pro podlahové vytápění.	10 m x 1 m x 1,5 mm	m ²	role	130	157
10020218	Podložka silentPREMIUM. Pro vinylové podlahy a Purline. Role 6,5 m ² . Vhodná na podlahové vytápění. Samolepící povrch.	6,5 m x 1 m x 1,8 mm	m ²	role	240	290

OPRAVA

Artiklové číslo	Doplněk	MJ	min. odb.	MOC v Kč bez DPH	MOC v Kč s 21% DPH
10040058	Opravný set vosků - 20 barev.	set	set	1 200	1 452

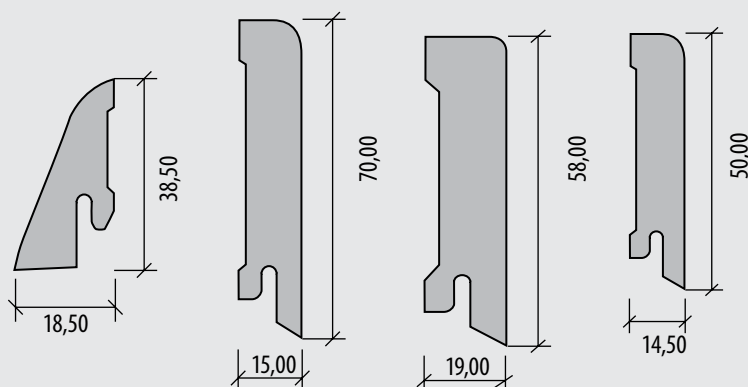
NÁŘADÍ

Artiklové číslo	Doplněk	MJ	min. odb.	MOC v Kč bez DPH	MOC v Kč s 21% DPH
10040101	Profesionální plynová pájka	ks	ks	1 160	1 404
20021004	Instalační kladivo	ks	ks	220	266

PPŘÍSLUŠENSTVÍ

Artiklové číslo	Doplněk	Rozměr	MJ	min. odb.	MOC v Kč bez DPH	MOC v Kč s 21% DPH
30020241	Clipstar - držák pro všechny obvodové lišty		30 ks/bal.	bal.	290	351
Dle zvoleného dekoru	Svařovací šňůra k Purline. 60 mb v balení.		balení	balení	1 330	1 609
Dle zvoleného dekoru	Fabionové sokly k Purline. Délka 2400 mm.	100 x 100 mm	mb	ks	420	508
Dle zvoleného dekoru	Vnější rohy k Purline. 230 mm každá strana.	100 x 100 mm	ks	ks	740	895
20080300	Vyplňovací šňůra pro dilatační spáry	10 m	ks	ks	280	339

Novinka



LIŠTY

DÝHOVANÉ OBVODOVÉ LIŠTY

Hoco 554 UM. Rozměry: 20 x 40 x 2700 mm.

20 ks / balení

Artiklové číslo	Dekor	MJ	min. odb.	MOC v Kč bez DPH	MOC v Kč s 21% DPH
010101	Lišty Hoco 554 UM javor	mb	ks	47	57
010103	Lišty Hoco 554 UM dub	mb	ks	47	57
010103A	Lišty Hoco 554 UM dub Dublin-Windsor	mb	ks	79	96
010103D	Lišty Hoco 554 UM dub bez povrchové úpravy	mb	ks	47	57
010103E	Lišty Hoco 554 UM dub olej	mb	ks	65	79
010104	Lišty Hoco 554 UM buk nepařený	mb	ks	47	57
010105	Lišty Hoco 554 UM buk pařený	mb	ks	47	57
010106	Lišty Hoco 554 UM jasan	mb	ks	47	57
010109	Lišty Hoco 554 UM třešeň	mb	ks	47	57
010112	Lišty Hoco 554 UM dub bílý Copenhagen bílý olej	mb	ks	83	100
010113	Lišty Hoco 554 UM jasan Odense bílý olej	mb	ks	79	96
010141	Lišty Hoco 554 UM jatoba	mb	ks	62	75
010145	Lišty Hoco 554 UM dub kouřový	mb	ks	72	87
010146	Lišty Hoco 554 UM dub mořený - sucupira	mb	ks	83	100
010147	Lišty Hoco 554 UM ořech	mb	ks	62	75
010154	Lišty Hoco 554 UM edelstahl*	mb	ks	116	140

DÝHOVANÉ OBVODOVÉ LIŠTY CUBE

Hoco 630 UM CUBE. Rozměry: 16 x 40 x 2700 mm.

10 ks / balení

Artiklové číslo	Dekor	MJ	min. odb.	MOC v Kč bez DPH	MOC v Kč s 21% DPH
013401	Lišty Hoco 630 UM CUBE javor*	mb	ks	56	68
013402	Lišty Hoco 630 UM CUBE edelstahl*	mb	ks	121	146
013403	Lišty Hoco 630 UM CUBE dub*	mb	ks	56	68
013404	Lišty Hoco 630 UM CUBE třešeň*	mb	ks	56	68
013405	Lišty Hoco 630 UM CUBE ořech*	mb	ks	71	86
013408	Lišty Hoco 630 UM CUBE dub kouřový*	mb	ks	90	109
013410	Lišty Hoco 630 UM CUBE buk pařený*	mb	ks	56	68

Hoco 631 UM CUBE. Rozměry: 16 x 58 x 2700 mm.

10 ks / balení

Artiklové číslo	Dekor	MJ	min. odb.	MOC v Kč bez DPH	MOC v Kč s 21% DPH
013451	Lišty Hoco 631 UM CUBE dub	mb	ks	67	81
013452	Lišty Hoco 631 UM CUBE javor*	mb	ks	67	81
013453	Lišty Hoco 631 UM CUBE buk pařený*	mb	ks	67	81
013454	Lišty Hoco 631 UM CUBE třešeň*	mb	ks	67	81
013455	Lišty Hoco 631 UM CUBE ořech*	mb	ks	87	105
013457	Lišty Hoco 631 UM CUBE dub kouřový*	mb	ks	113	137
013459	Lišty Hoco 631 UM CUBE edelstahl*	mb	ks	157	190

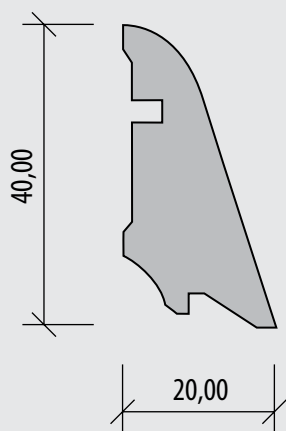
FÓLIOVANÉ OBVODOVÉ LIŠTY

Hoco 631 UM-F. Rozměry: 58 x 16 x 2700 mm.

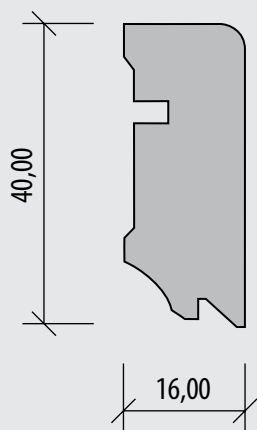
10 ks / balení

Artiklové číslo	Dekor	MJ	min. odb.	MOC v Kč bez DPH	MOC v Kč s 21% DPH
013600	Lišty Hoco 631 UMF dub bílý 92301	mb	ks	45	54
013601	Lišty Hoco 631 UMF dub 90443	mb	ks	45	54
013602	Lišty Hoco 631 UMF dub bílý 90446	mb	ks	45	54
013603	Lišty Hoco 631 UMF dub 131.28V	mb	ks	45	54

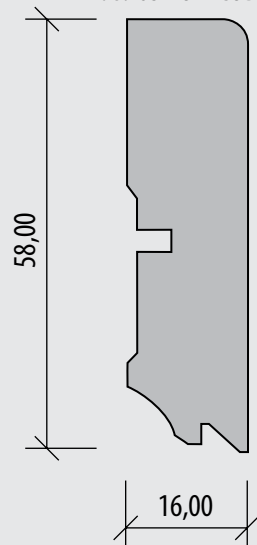
Hoco 554 UM



Hoco 630 UM CUBE



Hoco 631 UM CUBE



013604	Lišty Hoco 631 UMF dub bílý 92303	mb	ks	45	54
013605	Lišty Hoco 631 UMF dub 3830-002	mb	ks	45	54
013606	Lišty Hoco 631 UMF dub bělený 3241-007	mb	ks	45	54
013607	Lišty Hoco 631 UMF dub 4572-002	mb	ks	45	54
013608	Lišty Hoco 631 UMF dub 2256-013	mb	ks	45	54
013609	Lišty Hoco 631 UMF borovice 92315	mb	ks	45	54

Hoco 554 UM-F. Rozměry: 20 x 40 x 2700 mm.

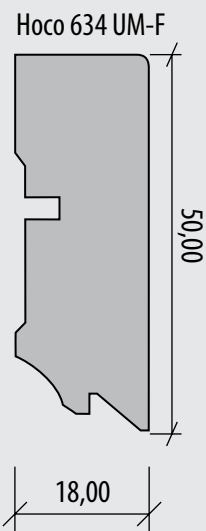
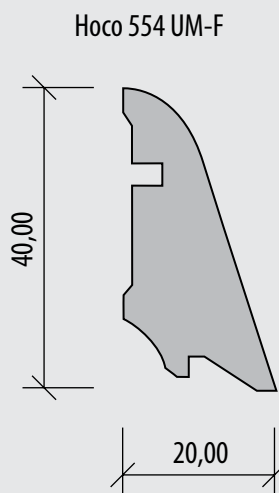
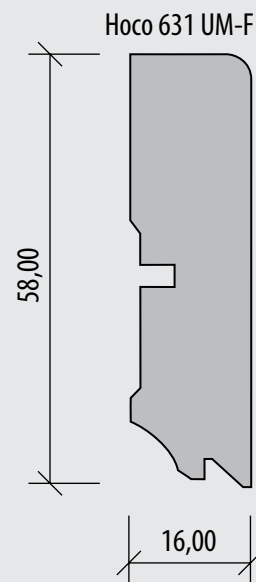
10 ks / balení

Artiklové číslo	Dekor	MJ	min. odb.	MOC v Kč bez DPH	MOC v Kč s 21% DPH
01400	Lišty Hoco 554 UM-F bílá	mb	ks	29	35
01401	Lišty Hoco 554 UM-F buk 541.73V	mb	ks	29	35
01402	Lišty Hoco 554 UM-F buk 3662-79	mb	ks	29	35
01404	Lišty Hoco 554 UM-F třešeň 2163-39	mb	ks	29	35
01405	Lišty Hoco 554 UM-F třešeň 3576-20	mb	ks	29	35
01406	Lišty Hoco 554 UM-F třešeň 560.12V	mb	ks	29	35
014061	Lišty Hoco 554 UM-F třešeň 3556-94	mb	ks	29	35
01407	Lišty Hoco 554 UM-F dub 131.32V	mb	ks	29	35
01408	Lišty Hoco 554 UM-F dub 132.04V	mb	ks	29	35
014081	Lišty Hoco 554 UM-F dub 135.09	mb	ks	29	35
014082	Lišty Hoco 554 UM-F dub 140-13V	mb	ks	29	35
014083	Lišty Hoco 554 UM-F dub 4429-119	mb	ks	29	35
014084	Lišty Hoco 554 UM-F dub 4413-007	mb	ks	29	35
01409	Lišty Hoco 554 UM-F dub 140.05V	mb	ks	29	35
01410	Lišty Hoco 554 UM-F dub 140.12V	mb	ks	29	35
01411	Lišty Hoco 554 UM-F dub 2256-13	mb	ks	29	35
01412	Lišty Hoco 554 UM-F dub 2336-56	mb	ks	29	35
01413	Lišty Hoco 554 UM-F dub 264.24L	mb	ks	29	35
01414	Lišty Hoco 554 UM-F dub 3739-002	mb	ks	29	35
014150	Lišty Hoco 554 UM-F dub 135.13	mb	ks	29	35
01416	Lišty Hoco 554 UM-F dub 3742-007	mb	ks	29	35
01417	Lišty Hoco 554 UM-F dub 3779-005	mb	ks	29	35
01418	Lišty Hoco 554 UM-F dub 4095-007	mb	ks	29	35
01419	Lišty Hoco 554 UM-F dub AC-1050	mb	ks	29	35
01420	Lišty Hoco 554 UM-F dub EIC-189	mb	ks	29	35
01421	Lišty Hoco 554 UM-F dub světlý	mb	ks	29	35
01422	Lišty Hoco 554 UM-F ořech 2109-09	mb	ks	29	35
01423	Lišty Hoco 554 UM-F ořech 3658-05	mb	ks	29	35
01425	Lišty Hoco 554 UM-F ořech 3914-009	mb	ks	29	35
014251	Lišty Hoco 554 UM-F ořech 863.14V	mb	ks	29	35
014252	Lišty Hoco 554 UM-F ořech 4581-039	mb	ks	29	35
01426	Lišty Hoco 554 UM-F jablko 1921-39	mb	ks	29	35
01430	Lišty Hoco 554 UM-F pinie 3644-05	mb	ks	29	35
014301	Lišty Hoco 554 UM-F pinie šedá 4059-067	mb	ks	29	35
01431	Lišty Hoco 554 UM-F pekan 3832-18	mb	ks	29	35
01432	Lišty Hoco 554 UM-F wenge 4053-104	mb	ks	29	35
01433	Lišty Hoco 554 UM-F smrk přírodní	mb	ks	29	35
01434	Lišty Hoco 554 UM-F javor 233.49V	mb	ks	29	35
01435	Lišty Hoco 554 UM-F javor 3777-005	mb	ks	29	35
01436	Lišty Hoco 554 UM-F javor 3953-035	mb	ks	29	35

Hoco 634 UM-F. Rozměry: 18 x 50 x 2700 mm.

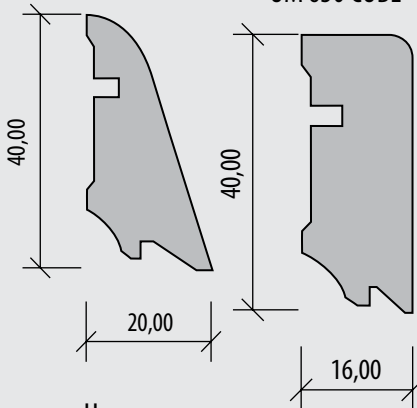
5 ks / balení

Artiklové číslo	Dekor	MJ	min. odb.	MOC v Kč bez DPH	MOC v Kč s 21% DPH
013541	Lišty Hoco 634 UM-F černá*	mb	ks	44	53



Hoco UM 554

Hoco UM 630 CUBE



FÓLIOVANÉ OBVODOVÉ LIŠTY RAL - Přelakované

Hoco 554 UM. Rozměry: 20 x 40 x 2700 mm.

20 ks / balení

Artiklové číslo	Dekor	MJ	min. odb.	MOC v Kč bez DPH	MOC v Kč s 21% DPH
010200	Lišty Hoco 554 UM bílá RAL 9010 s EKf tvrzenou fólií	mb	ks	65	79

Hoco 631 UM CUBE. Rozměry: 16 x 58 x 2700 mm.

10 ks / balení

Artiklové číslo	Dekor	MJ	min. odb.	MOC v Kč bez DPH	MOC v Kč s 21% DPH
013450	Lišty Hoco 631 UM CUBE bílá RAL 9010 s EKf tvrzenou fólií	mb	ks	64	78

Hoco 630 UM CUBE. Rozměry: 16 x 40 x 2700 mm.

10 ks / balení

Artiklové číslo	Dekor	MJ	min. odb.	MOC v Kč bez DPH	MOC v Kč s 21% DPH
013400	Lišty Hoco 630 UM CUBE bílá RAL 9010 s EKf tvrzenou fólií	mb	ks	54	66

Hoco 631 MDF CUBE design. Rozměry: 16 x 58 x 2700 mm.

10 ks / balení

Artiklové číslo	Dekor	MJ	min. odb.	MOC v Kč bez DPH	MOC v Kč s 21% DPH
013460	Lišty Hoco 631 MDF CUBE design bílá RAL 9010	mb	ks	46	56
013461	Lišty Hoco 631 MDF CUBE design RAL 7035 šedá světlá*	mb	ks	72	87
013462	Lišty Hoco 631 MDF CUBE design RAL 7040 šedá tmavá*	mb	ks	72	87
013463	Lišty Hoco 631 MDF CUBE design RAL 9006 barva hliníku*	mb	ks	72	87
013464	Lišty Hoco 631 MDF CUBE design RAL 7016 antracit*	mb	ks	72	87
013465	Lišty Hoco 631 MDF CUBE design RAL 4009 fialová pastelová*	mb	ks	72	87
013466	Lišty Hoco 631 MDF CUBE design RAL 6019 zelená světlá*	mb	ks	72	87
013467	Lišty Hoco 631 MDF CUBE design RAL 1013 bílá perlová*	mb	ks	72	87
013468	Lišty Hoco 631 MDF CUBE design RAL 1019 šedobéžová*	mb	ks	72	87
013469	Lišty Hoco 631 MDF CUBE design RAL 7006 béžovošedá*	mb	ks	72	87
013470	Lišty Hoco 631 MDF CUBE design RAL 8028 hnědá zemitá*	mb	ks	72	87
RAL	Lišty Hoco 631 MDF CUBE design ostatní barvy stupnice RAL* (odběr do 200 mb, k ceně bude připočten jednorázový poplatek 2.040 Kč)	mb	ks	72	87
RAL	Lišty Hoco 631 MDF CUBE design ostatní barvy stupnice RAL* (odběr nad 200 mb bez dalších poplatků)	mb	200 ks	83	101

Hoco 632 MDF CUBE. Rozměry: 16 x 78 x 2700 mm.

5 ks / balení

Artiklové číslo	Dekor	MJ	min. odb.	MOC v Kč bez DPH	MOC v Kč s 21% DPH
013500	Lišty Hoco 632 MDF CUBE bílá RAL 9010	mb	ks	61	74
013501	Lišty Hoco 632 MDF CUBE ivory RAL 1015 *	mb	ks	92	111
013502	Lišty Hoco 632 MDF CUBE antracit RAL 7016 *	mb	ks	92	111
013503	Lišty Hoco 632 MDF CUBE šedá světlá RAL 7035 *	mb	ks	92	111

Hoco 634 UM-F. Rozměry: 18 x 50 x 2700 mm.

5 ks / balení

Artiklové číslo	Dekor	MJ	min. odb.	MOC v Kč bez DPH	MOC v Kč s 21% DPH
013530	Lišty Hoco 634 UM-F bílá RAL 9010	mb	ks	44	53

Hoco 605 MDF. Rozměry: 13 x 60 x 2700 mm.

10 ks / balení

Artiklové číslo	Dekor	MJ	min. odb.	MOC v Kč bez DPH	MOC v Kč s 21% DPH
013050	Lišty Hoco 605 MDF bílá RAL 9010	mb	ks	78	94

Hoco 606 MDF. Rozměry: 18 x 78 x 2700 mm.

5 ks / balení

Artiklové číslo	Dekor	MJ	min. odb.	MOC v Kč bez DPH	MOC v Kč s 21% DPH
013100	Lišty Hoco 606 MDF bílá RAL 9010	mb	ks	90	109

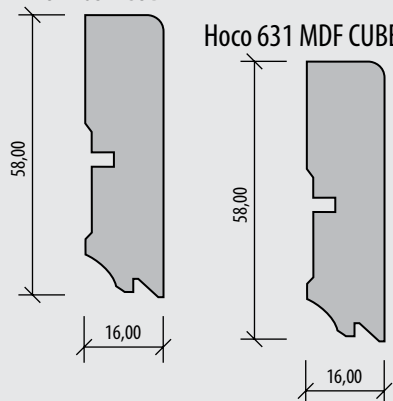
Hoco 609 MDF. Rozměry: 18 x 58 x 2700 mm.

5 ks / balení

Artiklové číslo	Dekor	MJ	min. odb.	MOC v Kč bez DPH	MOC v Kč s 21% DPH
013150	Lišty Hoco 609 MDF bílá RAL 9010	mb	ks	82	99

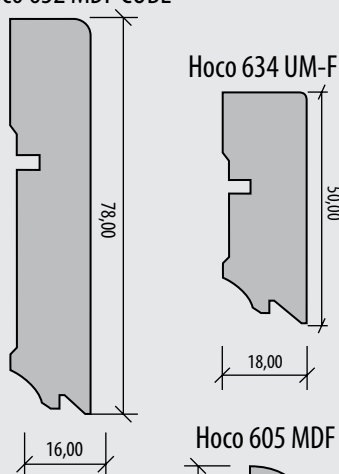
Hoco UM 631 CUBE

Hoco 631 MDF CUBE



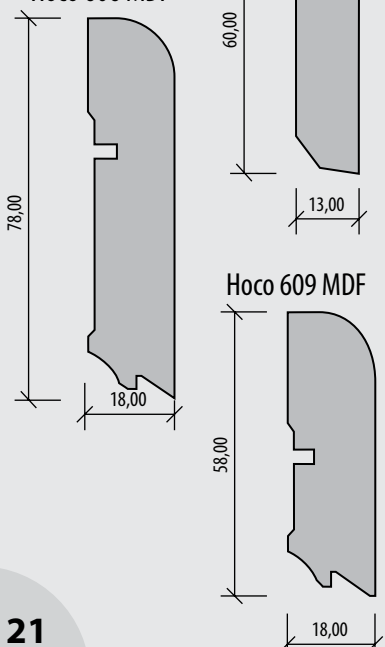
Hoco 632 MDF CUBE

Hoco 634 UM-F



Hoco 605 MDF

Hoco 606 MDF



Hoco 624 MDF. Rozměry: 18 x 58 x 2700 mm.

5 ks / balení

Artiklové číslo	Dekor	MJ	min. odb.	MOC v Kč bez DPH	MOC v Kč s 21% DPH
013200	Lišty Hoco 624 MDF bílá RAL 9010	mb	ks	82	99

Hoco 625 MDF. Rozměry: 18 x 78 x 2700 mm.

4 ks / balení

Artiklové číslo	Dekor	MJ	min. odb.	MOC v Kč bez DPH	MOC v Kč s 21% DPH
013250	Lišty Hoco 625 MDF bílá RAL 9010	mb	ks	90	109

Hoco 626 MDF. Rozměry: 18 x 96 x 2700 mm.

5 ks / balení

Artiklové číslo	Dekor	MJ	min. odb.	MOC v Kč bez DPH	MOC v Kč s 21% DPH
013300	Lišty Hoco 626 MDF bílá RAL 9010	mb	ks	98	119

Hoco 627 MDF. Rozměry: 18 x 120 x 2700 mm.

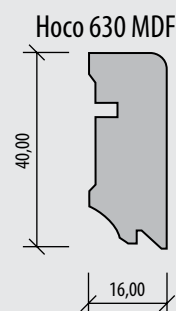
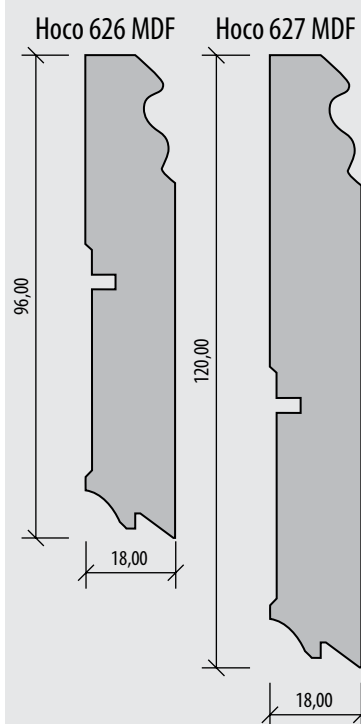
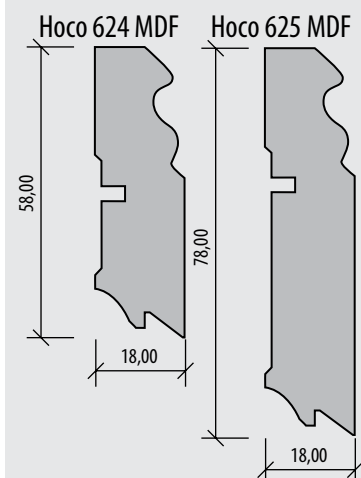
10 ks / balení

Artiklové číslo	Dekor	MJ	min. odb.	MOC v Kč bez DPH	MOC v Kč s 21% DPH
013350	Lišty Hoco 627 MDF bílá RAL 9010	mb	ks	107	129

Hoco 630 MDF. Rozměry: 16 x 40 x 2700 mm.

5 ks / balení

Artiklové číslo	Dekor	MJ	min. odb.	MOC v Kč bez DPH	MOC v Kč s 21% DPH
013360	Lišty Hoco 630 MDF bílá RAL 9010	mb	ks	34	41



PŘÍSLUŠENSTVÍ

Plastový držák 19 x 33 x 2700 mm.

10 ks / balení

Artiklové číslo	Doplněk	MJ	min. odb.	MOC v Kč bez DPH	MOC v Kč s 21% DPH
117/99	Lišty Hoco plastový držák - spodní k lištám 554, 609, 620, 624, 630, 631, 633	mb	ks	26	31

Plastový držák 19 x 54 x 2700 mm.

10 ks / balení

Artiklové číslo	Doplněk	MJ	min. odb.	MOC v Kč bez DPH	MOC v Kč s 21% DPH
116/99	Lišty Hoco plastový držák - spodní k lištám 606, 625, 626, 627, 632	mb	ks	44	53

Montážní klipy 33 x 11 x 70 mm.

50 ks / balení

Artiklové číslo	Doplněk	MJ	min. odb.	MOC v Kč bez DPH	MOC v Kč s 21% DPH
127602	Montážní klipy Hoco k lištám: 554, 609, 620, 624, 630, 631, 633. Balení vystačí na 25 mb lišt.	mb	balení	291	352

Montážní klipy 54 x 11 x 70 mm.

30 ks / balení

Artiklové číslo	Doplněk	MJ	min. odb.	MOC v Kč bez DPH	MOC v Kč s 21% DPH
129769	Montážní klipy Hoco k lištám: 606, 625, 626, 627, 632. Balení vystačí na 15 mb lišt.	mb	balení	291	352

Montážní klipy 30 x 32 x 70 mm.

50 ks / balení

Artiklové číslo	Doplněk	MJ	min. odb.	MOC v Kč bez DPH	MOC v Kč s 21% DPH
192405	Montážní klipy Hoco k lištám: 554, 630, 631, 632, 634, 624, 625, 626, 609, 606. Balení vystačí na 15 - 20 mb lišt.	mb	balení	291	352

Ukončovací pásy 2,7 mb

20 ks / balení

Artiklové číslo	Doplněk	MJ	min. odb.	MOC v Kč bez DPH	MOC v Kč s 21% DPH
110528	Páska ukončovací bílá K lištám 554 UM, 630 UM, 631 UM, 554 UMF, 630 MDF, 631 MDF, 632 MDF, 624 UMF, 634 UMF, 625 UMF, 626 UMF, 606 MDF, 609 MDF	mb	balení	49	59
110529	Páska ukončovací antracitová K lištám 554 UM, 630 UM, 631 UM, 554 UMF, 630 MDF, 631 MDF, 632 MDF, 624 UMF, 634 UMF, 625 UMF, 626 UMF, 606 MDF, 609 MDF	mb	balení	49	59

Novinka

*Odběr po celých baleních / v případě kusového odběru, jednorázový poplatek 270 Kč

LIŠTY

PROFILY PŘIPEVŇOVANÉ ŠROUBKY

PPS-CHAMPION 286 vroubek (6,5-16 mm)

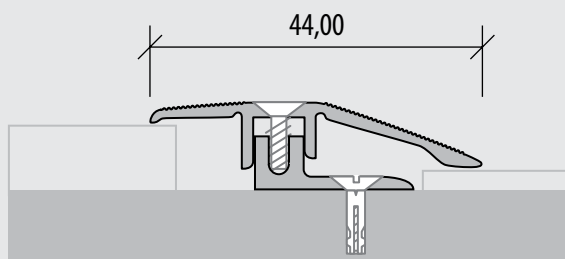
Artiklové číslo	Typ	MJ	min.odb.	MOC v Kč bez DPH	MOC v Kč s 21% DPH
07986045	vyrovnávací stříbro 2,7 m	ks	ks	1 360	1 646
07986055	vyrovnávací zlato 2,7 m	ks	ks	1 360	1 646
07986095	vyrovnávací písek 2,7 m	ks	ks	1 360	1 646
07986065	vyrovnávací bronz 2,7 m	ks	ks	1 408	1 704
07986025	vyrovnávací edelstahl 2,7 m	ks	ks	1 408	1 704

PPS-CHAMPION 287 vroubek (6,5-16 mm)

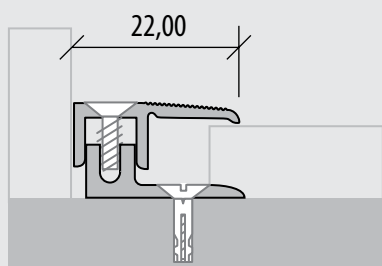
Artiklové číslo	Typ	MJ	min.odb.	MOC v Kč bez DPH	MOC v Kč s 21% DPH
07987045	ukončení stříbro 2,7 m	ks	ks	1 110	1 343
07987055	ukončení zlato 2,7 m	ks	ks	1 110	1 343
07987095	ukončení písek 2,7 m	ks	ks	1 110	1 343
07987065	ukončení bronz 2,7 m	ks	ks	1 141	1 381
07987025	ukončení edelstahl 2,7 m	ks	ks	1 141	1 381

PPS-CHAMPION 288 vroubek (6,5-16 mm)

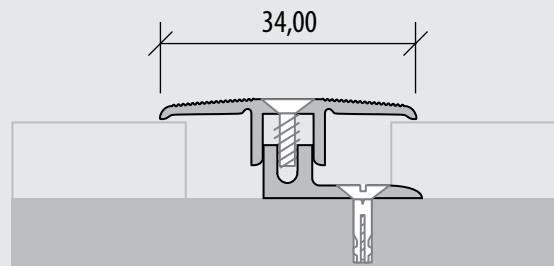
Artiklové číslo	Typ	MJ	min.odb.	MOC v Kč bez DPH	MOC v Kč s 21% DPH
07988045	přechod stříbro 2,7 m	ks	ks	1 221	1 477
07988055	přechod zlato 2,7 m	ks	ks	1 221	1 477
07988095	přechod písek 2,7 m	ks	ks	1 221	1 477
07988065	přechod bronz 2,7 m	ks	ks	1 266	1 532
07988025	přechod edelstahl 2,7 m	ks	ks	1 266	1 532



PPS-CHAMPION 286



PPS-CHAMPION 287



PPS-CHAMPION 288

PPS-CHAMPION 286 H hladký (6,5-16 mm)

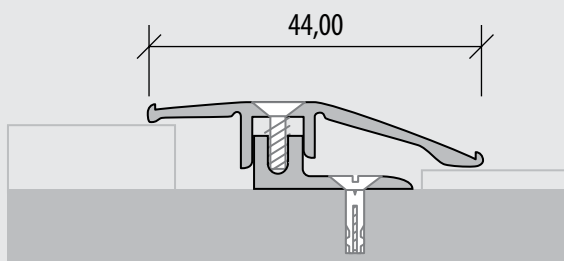
Artiklové číslo	Typ	MJ	min.odb.	MOC v Kč bez DPH	MOC v Kč s 21% DPH
08086045	vyrovnávací stříbro 2,7 m	ks	ks	1 363	1 649
08086055	vyrovnávací zlato 2,7 m	ks	ks	1 363	1 649
08086065	vyrovnávací bronz 2,7 m	ks	ks	1 408	1 704

PPS-CHAMPION 287 H hladký (6,5-16 mm)

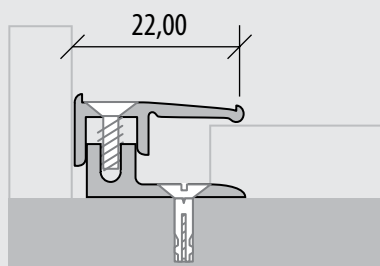
Artiklové číslo	Typ	MJ	min.odb.	MOC v Kč bez DPH	MOC v Kč s 21% DPH
08087045	ukončení stříbro 2,7 m	ks	ks	1 113	1 347
08087055	ukončení zlato 2,7 m	ks	ks	1 113	1 347
08087065	ukončení bronz 2,7 m	ks	ks	1 141	1 381

PPS-CHAMPION 288 H hladký (6,5-16 mm)

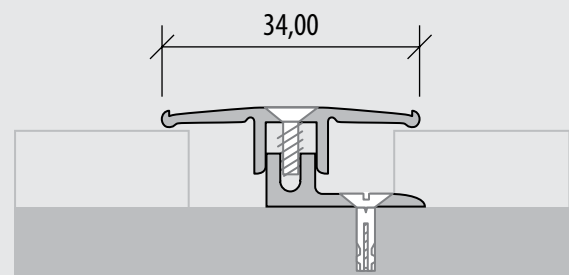
Artiklové číslo	Typ	MJ	min.odb.	MOC v Kč bez DPH	MOC v Kč s 21% DPH
08088045	přechod stříbro 2,7 m	ks	ks	1 221	1 477
08088055	přechod zlato 2,7 m	ks	ks	1 221	1 477
08088065	přechod bronz 2,7 m	ks	ks	1 266	1 532



PPS-CHAMPION 286 H



PPS-CHAMPION 287 H



PPS-CHAMPION 288 H

FÓLIE A DÝHY

Šířka fólie 19,5 mm

Artiklové číslo	Typ	MJ	min.odb.	MOC v Kč bez DPH	MOC v Kč s 21% DPH
18719205	Fólie 287 H / 487 AH H20 buk tmavý 2,7 m	ks	ks	201	243
18719005	Fólie 287 H / 487 AH H22 buk světlý 2,7 m	ks	ks	201	243
18719405	Fólie 287 H / 487 AH H30 dub světlý 2,7 m	ks	ks	201	243
18719335	Fólie 287 H / 487 AH H33 dub bělený 2,7	ks	ks	201	243
18719705	Fólie 287 H / 487 AH H40 javor 2,7 m	ks	ks	201	243
18719815	Fólie 287 H / 487 AH H80 merbau 2,7 m	ks	ks	201	243
18719835	Fólie 287 H / 487 AH H81 ořech 2,7 m	ks	ks	201	243
18719955	Fólie 287 H / 487 AH H95 wenge 2,7 m	ks	ks	201	243

Šířka fólie 31 mm

Artiklové číslo	Typ	MJ	min.odb.	MOC v Kč bez DPH	MOC v Kč s 21% DPH
18731205	Fólie 288 H / 488 AH H20 buk tmavý 2,7 m	ks	ks	253	306
18731005	Fólie 288 H / 488 AH H22 buk světlý 2,7 m	ks	ks	253	306
18731405	Fólie 288 H / 488 AH H30 dub světlý 2,7 m	ks	ks	253	306
18731335	Fólie 288 H / 488 AH H33 dub bělený 2,7	ks	ks	253	306
18731705	Fólie 288 H / 488 AH H40 javor 2,7 m	ks	ks	253	306
18731815	Fólie 288 H / 488 AH H80 merbau 2,7 m	ks	ks	253	306
18731835	Fólie 288 H / 488 AH H81 ořech 2,7 m	ks	ks	253	306
18731955	Fólie 288 H / 488 AH H95 wenge 2,7 m	ks	ks	253	306

Šířka fólie 42,5 mm

Artiklové číslo	Typ	MJ	min.odb.	MOC v Kč bez DPH	MOC v Kč s 21% DPH
18742205	Fólie 286 H / 486 AH H20 buk tmavý 2,7 m	ks	ks	277	335
18742005	Fólie 286 H / 486 AH H22 buk světlý 2,7 m	ks	ks	277	335
18742405	Fólie 286 H / 486 AH H30 dub světlý 2,7 m	ks	ks	277	335
18742335	Fólie 286 H / 486 AH H33 dub bělený 2,7	ks	ks	277	335
18742705	Fólie 286 H / 486 AH H40 javor 2,7 m	ks	ks	277	335
18742815	Fólie 286 H / 486 AH H80 merbau 2,7 m	ks	ks	277	335
18742835	Fólie 286 H / 486 AH H81 ořech 2,7 m	ks	ks	277	335
18742955	Fólie 286 H / 486 AH H95 wenge 2,7 m	ks	ks	277	335

Šířka dýhy 19,5 mm

Artiklové číslo	Typ	MJ	min.odb.	MOC v Kč bez DPH	MOC v Kč s 21% DPH
18819205	Dýha 287 H / 487 AH E20 buk 2,7 m	ks	ks	379	459
18819305	Dýha 287 H / 487 AH E30 dub světlý 2,7 m	ks	ks	431	522
18819405	Dýha 287 H / 487 AH E40 javor 2,7 m	ks	ks	431	522
18819415	Dýha 287 H / 487 AH E41 kan.javor 2,7 m	ks	ks	431	522
18819705	Dýha 287 H / 487 AH E70 olše 2,7 m	ks	ks	431	522
18819805	Dýha 287 H / 487 AH E80 merbau 2,7 m	ks	ks	379	459
18819815	Dýha 287 H / 487 AH E81 ořech 2,7 m	ks	ks	431	522
18819825	Dýha 287 H / 487 AH E82 sapeli 2,7 m	ks	ks	379	459
18819905	Dýha 287 H / 487 AH E90 třešeň 2,7 m	ks	ks	431	522

Šířka dýhy 31 mm

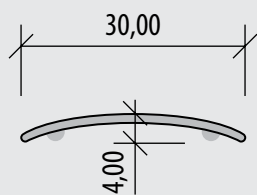
Artiklové číslo	Typ	MJ	min.odb.	MOC v Kč bez DPH	MOC v Kč s 21% DPH
18831205	Dýha 288 H / 488 AH E20 buk 2,7 m	ks	ks	512	620
18831305	Dýha 288 H / 488 AH E30 dub světlý 2,7 m	ks	ks	582	704
18831405	Dýha 288 H / 488 AH E40 javor 2,7 m	ks	ks	582	704
18831415	Dýha 288 H / 488 AH E41 kan.javor 2,7 m	ks	ks	582	704
18831705	Dýha 288 H / 488 AH E70 olše 2,7 m	ks	ks	582	704
18831805	Dýha 288 H / 488 AH E80 merbau 2,7 m	ks	ks	512	620
18831815	Dýha 288 H / 488 AH E81 ořech 2,7 m	ks	ks	582	704
18831825	Dýha 288 H / 488 AH E82 sapeli 2,7 m	ks	ks	512	620
18831905	Dýha 288 H / 488 AH E90 třešeň 2,7 m	ks	ks	582	704

Šířka dýhy 42,5 mm

Artiklové číslo	Typ	MJ	min.odb.	MOC v Kč bez DPH	MOC v Kč s 21% DPH
18842205	Dýha 286 H / 486 AH E20 buk 2,7 m	ks	ks	633	766
18842305	Dýha 286 H / 486 AH E30 dub světlý 2,7 m	ks	ks	735	889
18842405	Dýha 286 H / 486 AH E40 javor 2,7 m	ks	ks	735	889
18842415	Dýha 286 H / 486 AH E41 kan.javor 2,7 m	ks	ks	735	889
18842705	Dýha 286 H / 486 AH E70 olše 2,7 m	ks	ks	735	889
18842805	Dýha 286 H / 486 AH E80 merbau 2,7 m	ks	ks	633	766
18842815	Dýha 286 H / 486 AH E81 ořech 2,7 m	ks	ks	735	889
18842825	Dýha 286 H / 486 AH E82 sapeli 2,7 m	ks	ks	633	766
18842905	Dýha 286 H / 486 AH E90 třešeň 2,7 m	ks	ks	735	889

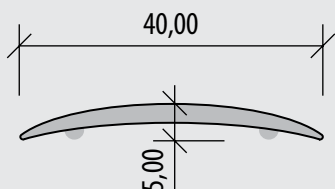
SAMOLEPÍCÍ PROFILY

BEST 459 SK



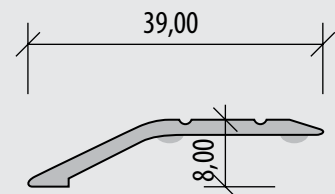
Artiklové číslo	Typ	MJ	min.odb.	MOC v Kč bez DPH	MOC v Kč s 21% DPH
21559045	přechod 30x4 mm stříbro 2,7 m	ks	ks	321	388
21559055	přechod 30x4 mm zlato 2,7 m	ks	ks	325	393
21559095	přechod 30x4 mm písek 2,7 m	ks	ks	325	393
21559065	přechod 30x4 mm bronz 2,7 m	ks	ks	356	431
21559025	přechod 30x4 mm edlestahl 2,7 m	ks	ks	394	477

BEST 462 SK



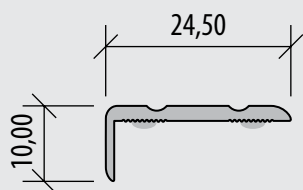
Artiklové číslo	Typ	MJ	min.odb.	MOC v Kč bez DPH	MOC v Kč s 21% DPH
21562045	přechod 40x5 mm stříbro 2,7 m	ks	ks	498	603
21562055	přechod 40x5 mm zlato 2,7 m	ks	ks	512	620
21562095	přechod 40x5 mm písek 2,7 m	ks	ks	512	620
21562065	přechod 40x5 mm bronz 2,7 m	ks	ks	539	652
21562025	přechod 40x5 mm edlestahl 2,7 m	ks	ks	591	715

BEST 244 SK



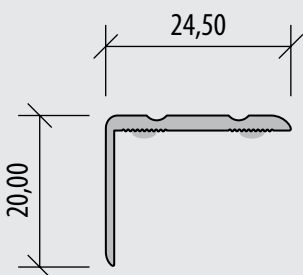
Artiklové číslo	Typ	MJ	min.odb.	MOC v Kč bez DPH	MOC v Kč s 21% DPH
21544045	vyrovnávací 39x8 mm stříbro 2,7 m	ks	ks	460	557
21544055	vyrovnávací 39x8 mm zlato 2,7 m	ks	ks	467	565
21544095	vyrovnávací 39x8 mm písek 2,7 m	ks	ks	467	565
21544065	vyrovnávací 39x8 mm bronz 2,7 m	ks	ks	491	594
21544025	vyrovnávací 39x8 mm edelstahl 2,7 m	ks	ks	491	594

BEST 236 SK



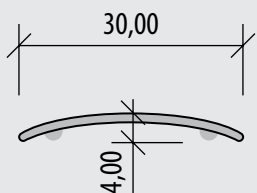
Artiklové číslo	Typ	MJ	min.odb.	MOC v Kč bez DPH	MOC v Kč s 21% DPH
21536045	schod. hrana 10x24,5 mm stříbro 2,7 m	ks	ks	356	431
21536055	schod. hrana 10x24,5 mm zlato 2,7 m	ks	ks	370	448
21536095	schod. hrana 10x24,5 mm písek 2,7 m	ks	ks	370	448
21536065	schod. hrana 10x24,5 mm bronz 2,7 m	ks	ks	391	473
21536025	schod. hrana 10x24,5 mm edelstahl 2,7 m	ks	ks	391	473

BEST 235 SK



Artiklové číslo	Typ	MJ	min.odb.	MOC v Kč bez DPH	MOC v Kč s 21% DPH
21535045	schod. hrana 20x24,5 mm stříbro 2,7 m	ks	ks	387	468
21535055	schod. hrana 20x24,5 mm zlato 2,7 m	ks	ks	394	477
21535095	schod. hrana 20x24,5 mm písek 2,7 m	ks	ks	394	477
21535065	schod. hrana 20x24,5 mm bronz 2,7 m	ks	ks	428	518
21535025	schod. hrana 20x24,5 mm edelstahl 2,7 m	ks	ks	428	518

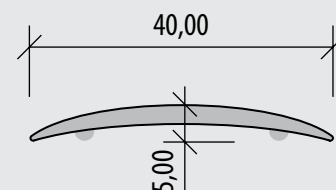
BEST 459 H/SK



Artiklové číslo	Typ	MJ	min.odb.	MOC v Kč bez DPH	MOC v Kč s 21% DPH
21559105	přechod 30x4 mm fólie H10 borovice 2,7 m	ks	ks	425	514
21559205	přechod 30x4 mm fólie H20 buk pařený 2,7 m	ks	ks	425	514
21559225	přechod 30x4 mm fólie H22 buk nepařený 2,7 m	ks	ks	425	514
21559305	přechod 30x4 mm fólie H30 dub 2,7 m	ks	ks	425	514
21559315	přechod 30x4 mm fólie H31 dub tmavý 2,7 m	ks	ks	425	514
21559335	přechod 30x4 mm fólie H33 dub bělený 2,7 m	ks	ks	425	514
21559405	přechod 30x4 mm fólie H40 javor 2,7 m	ks	ks	425	514
21559505	přechod 30x4 mm fólie H50 jasan 2,7 m	ks	ks	425	514
21559805	přechod 30x4 mm fólie H80 merbau 2,7 m	ks	ks	425	514
21559835	přechod 30x4 mm fólie H81 ořech 2,7 m	ks	ks	425	514
21559845	přechod 30x4 mm fólie H84 mahagon 2,7 m	ks	ks	425	514
21559905	přechod 30x4 mm fólie H90 třešeň 2,7 m	ks	ks	425	514
21559955	přechod 30x4 mm fólie H95 wenge 2,7 m	ks	ks	425	514

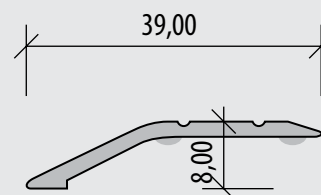
BEST 462 H/SK

Artiklové číslo	Typ	MJ	min.odb.	MOC v Kč bez DPH	MOC v Kč s 21% DPH
21562105	přechod 40x5 mm fólie H10 borovice 2,7 m	ks	ks	594	719
21562205	přechod 40x5 mm fólie H20 buk pařený 2,7 m	ks	ks	594	719
21562225	přechod 40x5 mm fólie H22 buk nepařený 2,7 m	ks	ks	594	719
21562305	přechod 40x5 mm fólie H30 dub 2,7 m	ks	ks	594	719
21562315	přechod 40x5 mm fólie H31 dub tmavý 2,7 m	ks	ks	594	719
21562335	přechod 40x5 mm fólie H33 dub bělený 2,7 m	ks	ks	594	719
21562405	přechod 40x5 mm fólie H40 javor 2,7 m	ks	ks	594	719
21562505	přechod 40x5 mm fólie H50 jasan 2,7 m	ks	ks	594	719
21562805	přechod 40x5 mm fólie H80 merbau 2,7 m	ks	ks	594	719
21562835	přechod 40x5 mm fólie H81 ořech 2,7 m	ks	ks	594	719
21562845	přechod 40x5 mm fólie H84 mahagon 2,7 m	ks	ks	594	719
21562905	přechod 40x5 mm fólie H90 třešeň 2,7 m	ks	ks	594	719
21562955	přechod 40x5 mm fólie H95 wenge 2,7 m	ks	ks	594	719



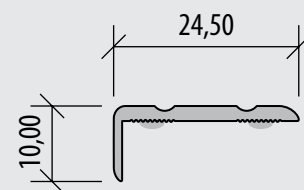
BEST 244 H/SK

Artiklové číslo	Typ	MJ	min.odb.	MOC v Kč bez DPH	MOC v Kč s 21% DPH
21544105	vyrovnávací 39x8 mm fólie H10 borovice 2,7 m	ks	ks	557	674
21544205	vyrovnávací 39x8 mm fólie H20 buk pařený 2,7 m	ks	ks	557	674
21544225	vyrovnávací 39x8 mm fólie H22 buk nepařený 2,7 m	ks	ks	557	674
21544305	vyrovnávací 39x8 mm fólie H30 dub 2,7 m	ks	ks	557	674
21544315	vyrovnávací 39x8 mm fólie H31 dub tmavý 2,7 m	ks	ks	557	674
21544335	vyrovnávací 39x8 mm fólie H33 dub bělený 2,7 m	ks	ks	557	674
21544405	vyrovnávací 39x8 mm fólie H40 javor 2,7 m	ks	ks	557	674
21544505	vyrovnávací 39x8 mm fólie H50 jasan 2,7 m	ks	ks	557	674
21544805	vyrovnávací 39x8 mm fólie H80 merbau 2,7 m	ks	ks	557	674
21544835	vyrovnávací 39x8 mm fólie H81 ořech 2,7 m	ks	ks	557	674
21544845	vyrovnávací 39x8 mm fólie H84 mahagon 2,7 m	ks	ks	557	674
21544905	vyrovnávací 39x8 mm fólie H90 třešeň 2,7 m	ks	ks	557	674
21544955	vyrovnávací 39x8 mm fólie H95 wenge 2,7 m	ks	ks	557	674



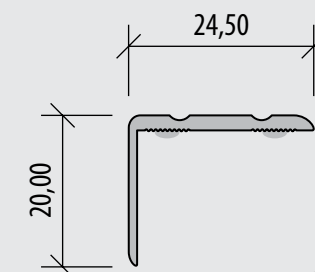
BEST 236 H/SK

Artiklové číslo	Typ	MJ	min.odb.	MOC v Kč bez DPH	MOC v Kč s 21% DPH
21536105	schod. hrana 10x24,5 mm fólie H10 borovice 2,7 m	ks	ks	443	536
21536205	schod. hrana 10x24,5 mm fólie H20 buk pařený 2,7 m	ks	ks	443	536
21536225	schod. hrana 10x24,5 mm fólie H22 buk nepařený 2,7 m	ks	ks	443	536
21536305	schod. hrana 10x24,5 mm fólie H30 dub 2,7 m	ks	ks	443	536
21536315	schod. hrana 10x24,5 mm fólie H31 dub tmavý 2,7 m	ks	ks	443	536
21536335	schod. hrana 10x24,5 mm fólie H33 dub bělený 2,7 m	ks	ks	443	536
21536405	schod. hrana 10x24,5 mm fólie H40 javor 2,7 m	ks	ks	443	536
21536505	schod. hrana 10x24,5 mm fólie H50 jasan 2,7 m	ks	ks	443	536
21536805	schod. hrana 10x24,5 mm fólie H80 merbau 2,7 m	ks	ks	443	536
21536835	schod. hrana 10x24,5 mm fólie H81 ořech 2,7 m	ks	ks	443	536
21536845	schod. hrana 10x24,5 mm fólie H84 mahagon 2,7 m	ks	ks	443	536
21536905	schod. hrana 10x24,5 mm fólie H90 třešeň 2,7 m	ks	ks	443	536
21536955	schod. hrana 10x24,5 mm fólie H95 wenge 2,7 m	ks	ks	443	536



BEST 235 H/SK

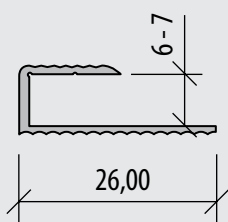
Artiklové číslo	Typ	MJ	min.odb.	MOC v Kč bez DPH	MOC v Kč s 21% DPH
21535105	schod. hrana 20x24,5 mm fólie H10 borovice 2,7 m	ks	ks	484	586
21535205	schod. hrana 20x24,5 mm fólie H20 buk pařený 2,7 m	ks	ks	484	586
21535225	schod. hrana 20x24,5 mm fólie H22 buk nepařený 2,7 m	ks	ks	484	586
21535305	schod. hrana 20x24,5 mm fólie H30 dub 2,7 m	ks	ks	484	586
21535315	schod. hrana 20x24,5 mm fólie H31 dub tmavý 2,7 m	ks	ks	484	586



21535335	schod. hrana 20x24,5 mm fólie H33 dub bělený 2,7 m	ks	ks	484	586
21535405	schod. hrana 20x24,5 mm fólie H40 javor 2,7 m	ks	ks	484	586
21535505	schod. hrana 20x24,5 mm fólie H50 jasan 2,7 m	ks	ks	484	586
21535805	schod. hrana 20x24,5 mm fólie H80 merbau 2,7 m	ks	ks	484	586
21535835	schod. hrana 20x24,5 mm fólie H81 ořech 2,7 m	ks	ks	484	586
21535845	schod. hrana 20x24,5 mm fólie H84 mahagon 2,7 m	ks	ks	484	586
21535905	schod. hrana 20x24,5 mm fólie H90 třešeň 2,7 m	ks	ks	484	586
21535955	schod. hrana 20x24,5 mm fólie H95 wenge 2,7 m	ks	ks	484	586

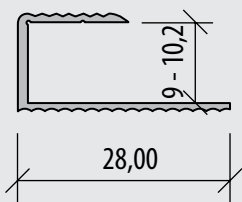
UKONČOVACÍ PROFILY

BEST 211



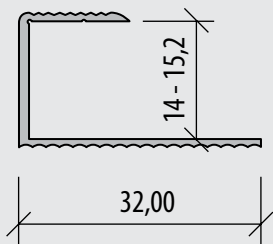
Artiklové číslo	Typ	MJ	min.odb.	MOC v Kč bez DPH	MOC v Kč s 21% DPH
21711045	ukončení 26 mm (6-7 mm) stříbro 2,7 m	ks	ks	305	369
21711055	ukončení 26 mm (6-7 mm) zlato 2,7 m	ks	ks	315	381
21711095	ukončení 26 mm (6-7 mm) písek 2,7 m	ks	ks	315	381
21711065	ukončení 26 mm (6-7 mm) bronz 2,7 m	ks	ks	338	409
21711025	ukončení 26 mm (6-7 mm) edelstahl 2,7 m	ks	ks	338	409

BEST 212



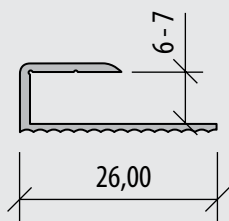
Artiklové číslo	Typ	MJ	min.odb.	MOC v Kč bez DPH	MOC v Kč s 21% DPH
21712045	ukončení 28 mm (9-10,2 mm) stříbro 2,7 m	ks	ks	334	404
21712055	ukončení 28 mm (9-10,2 mm) zlato 2,7 m	ks	ks	351	425
21712095	ukončení 28 mm (9-10,2 mm) písek 2,7 m	ks	ks	351	425
21712065	ukončení 28 mm (9-10,2 mm) bronz 2,7 m	ks	ks	374	453
21712025	ukončení 28 mm (9-10,2 mm) edelstahl 2,7 m	ks	ks	374	453

BEST 215



Artiklové číslo	Typ	MJ	min.odb.	MOC v Kč bez DPH	MOC v Kč s 21% DPH
21715045	ukončení 32 mm (14-15,2 mm) stříbro 2,7 m	ks	ks	374	453
21715055	ukončení 32 mm (14-15,2 mm) zlato 2,7 m	ks	ks	387	468
21715095	ukončení 32 mm (14-15,2 mm) písek 2,7 m	ks	ks	387	468
21715065	ukončení 32 mm (14-15,2 mm) bronz 2,7 m	ks	ks	417	505
21715025	ukončení 32 mm (14-15,2 mm) edelstahl 2,7 m	ks	ks	417	505

BEST 211 H



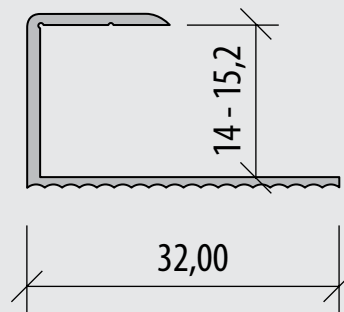
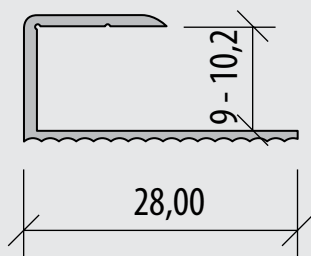
Artiklové číslo	Typ	MJ	min.odb.	MOC v Kč bez DPH	MOC v Kč s 21% DPH
21111105	ukončení 26 mm (6-7 mm) fólie H10 borovice 2,7 m	ks	ks	380	460
21111205	ukončení 26 mm (6-7 mm) fólie H20 buk pařený 2,7 m	ks	ks	380	460
21111225	ukončení 26 mm (6-7 mm) fólie H22 buk nepařený 2,7 m	ks	ks	380	460
21111305	ukončení 26 mm (6-7 mm) fólie H30 dub 2,7 m	ks	ks	380	460
21111315	ukončení 26 mm (6-7 mm) fólie H31 dub tmavý 2,7 m	ks	ks	380	460
21111335	ukončení 26 mm (6-7 mm) fólie H33 dub bělený 2,7 m	ks	ks	380	460
21111405	ukončení 26 mm (6-7 mm) fólie H40 javor 2,7 m	ks	ks	380	460
21111505	ukončení 26 mm (6-7 mm) fólie H50 jasan 2,7 m	ks	ks	380	460
21111805	ukončení 26 mm (6-7 mm) fólie H80 merbau 2,7 m	ks	ks	380	460
21111835	ukončení 26 mm (6-7 mm) fólie H81 ořech 2,7 m	ks	ks	380	460
21111845	ukončení 26 mm (6-7 mm) fólie H84 mahagon 2,7 m	ks	ks	380	460
21111905	ukončení 26 mm (6-7 mm) fólie H90 třešeň 2,7 m	ks	ks	380	460
21111955	ukončení 26 mm (6-7 mm) fólie H95 wenge 2,7 m	ks	ks	380	460

BEST 212 H

Artiklové číslo	Typ	MJ	min.odb.	MOC v Kč bez DPH	MOC v Kč s 21% DPH
21112105	ukončení 28 mm (9-10,2 mm) fólie H10 borovice 2,7 m	ks	ks	410	496
21112205	ukončení 28 mm (9-10,2 mm) fólie H20 buk pařený 2,7 m	ks	ks	410	496
21112225	ukončení 28 mm (9-10,2 mm) fólie H22 buk nepařený 2,7 m	ks	ks	410	496
21112305	ukončení 28 mm (9-10,2 mm) fólie H30 dub 2,7 m	ks	ks	410	496
21112315	ukončení 28 mm (9-10,2 mm) fólie H31 dub tmavý 2,7 m	ks	ks	410	496
21112335	ukončení 28 mm (9-10,2 mm) fólie H33 dub bělený 2,7 m	ks	ks	410	496
21112405	ukončení 28 mm (9-10,2 mm) fólie H40 javor 2,7 m	ks	ks	410	496
21112505	ukončení 28 mm (9-10,2 mm) fólie H50 jasan 2,7 m	ks	ks	410	496
21112805	ukončení 28 mm (9-10,2 mm) fólie H80 merbau 2,7 m	ks	ks	410	496
21112835	ukončení 28 mm (9-10,2 mm) fólie H81 ořech 2,7 m	ks	ks	410	496
21112845	ukončení 28 mm (9-10,2 mm) fólie H84 mahagon 2,7 m	ks	ks	410	496
21112905	ukončení 28 mm (9-10,2 mm) fólie H90 třešeň 2,7 m	ks	ks	410	496
21112955	ukončení 28 mm (9-10,2 mm) fólie H95 wenge 2,7 m	ks	ks	410	496

BEST 215 H

Artiklové číslo	Typ	MJ	min.odb.	MOC v Kč bez DPH	MOC v Kč s 21% DPH
21115105	ukončení 32 mm (14-15,2 mm) fólie H10 borovice 2,7 m	ks	ks	443	536
21115205	ukončení 32 mm (14-15,2 mm) fólie H20 buk pařený 2,7 m	ks	ks	443	536
21115225	ukončení 32 mm (14-15,2 mm) fólie H22 buk nepařený 2,7 m	ks	ks	443	536
21115305	ukončení 32 mm (14-15,2 mm) fólie H30 dub 2,7 m	ks	ks	443	536
21115315	ukončení 32 mm (14-15,2 mm) fólie H31 dub tmavý 2,7 m	ks	ks	443	536
21115335	ukončení 32 mm (14-15,2 mm) fólie H33 dub bělený 2,7 m	ks	ks	443	536
21115405	ukončení 32 mm (14-15,2 mm) fólie H40 javor 2,7 m	ks	ks	443	536
21115505	ukončení 32 mm (14-15,2 mm) fólie H50 jasan 2,7 m	ks	ks	443	536
21115805	ukončení 32 mm (14-15,2 mm) fólie H80 merbau 2,7 m	ks	ks	443	536
21115835	ukončení 32 mm (14-15,2 mm) fólie H81 ořech 2,7 m	ks	ks	443	536
21115845	ukončení 32 mm (14-15,2 mm) fólie H84 mahagon 2,7 m	ks	ks	443	536
21115905	ukončení 32 mm (14-15,2 mm) fólie H90 třešeň 2,7 m	ks	ks	443	536
21115955	ukončení 32 mm (14-15,2 mm) fólie H95 wenge 2,7 m	ks	ks	443	536



PROFILY PRO PVC A VINYL - OBVODOVÉ LIŠTY

Profil 945 U 2,5 mb (rozměry 60 x 15 mm)

Artiklové číslo	Typ	MJ	min.odb.	MOC v Kč bez DPH	MOC v Kč s 21% DPH
22045044	stříbro	ks	ks	557	674
22045024	edelstahl	ks	ks	689	834

Profil 930 2,5 mb (rozměry 48 x 17 mm)

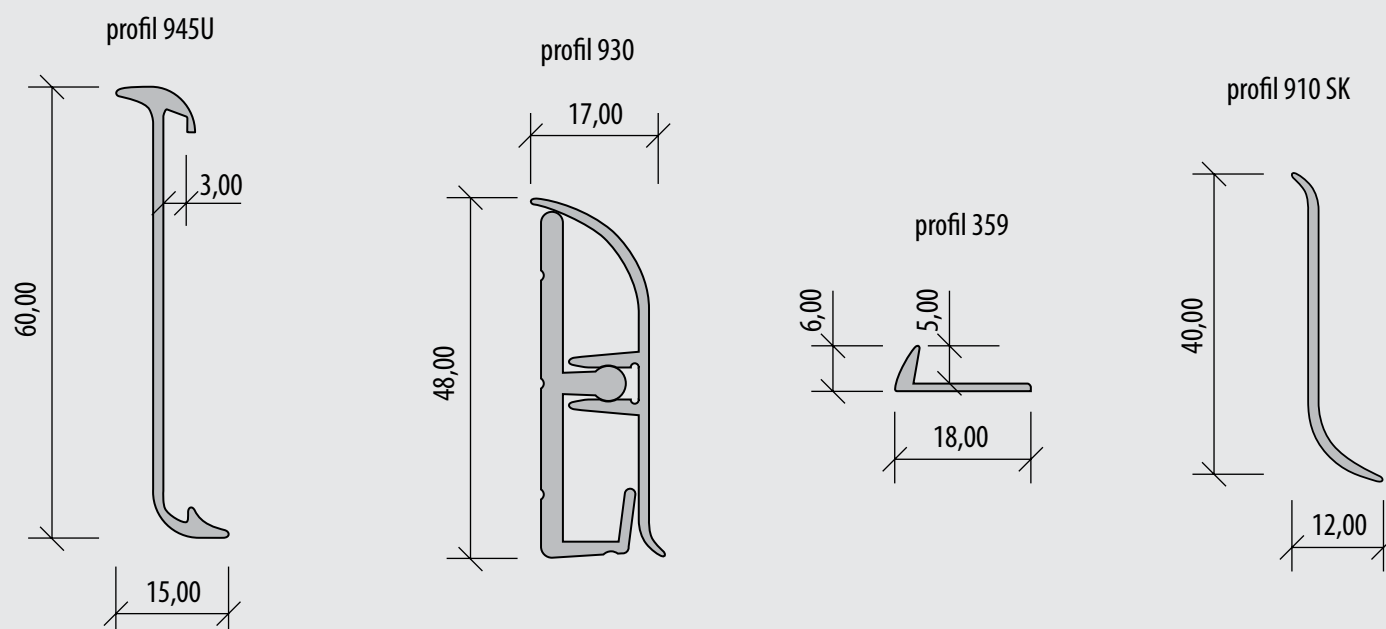
Artiklové číslo	Typ	MJ	min.odb.	MOC v Kč bez DPH	MOC v Kč s 21% DPH
32030044	stříbro	ks	ks	578	699
32030024	edelstahl	ks	ks	668	808

Profil 359 2,5 mb (rozměry 6 x 18 mm)

Artiklové číslo	Typ	MJ	min.odb.	MOC v Kč bez DPH	MOC v Kč s 21% DPH
21759044	stříbro	ks	ks	257	311
21759054	zlato	ks	ks	260	315
21759094	sand	ks	ks	260	315
21759024	edelstahl	ks	ks	297	359
21759064	bronz	ks	ks	297	359

Profil 910 SK 2,5 mb (rozměry 40 x 12 mm)

Artiklové číslo	Typ	MJ	min.odb.	MOC v Kč bez DPH	MOC v Kč s 21% DPH
22010544	stříbro	ks	ks	507	613
22010524	edelstahl	ks	ks	563	681



PROFILY PRO PVC A VINYL - SCHODOVÉ HRANY

BEST profil 870 2,5 mb (rozměry 30 x 40 x 2,5 mm)

Artiklové číslo	Typ	MJ	min.odb.	MOC v Kč bez DPH	MOC v Kč s 21% DPH
22370044	stříbro	ks	ks	482	583
22370054	zlato	ks	ks	492	595
22370094	sand	ks	ks	492	595
22370024	edelstahl	ks	ks	535	647
22370064	bronz	ks	ks	535	647

BEST profil 873 2,5 mb (rozměry 32 x 42 x 5 mm)

Artiklové číslo	Typ	MJ	min.odb.	MOC v Kč bez DPH	MOC v Kč s 21% DPH
22373044	stříbro	ks	ks	532	644
22373054	zlato	ks	ks	541	655
22373094	sand	ks	ks	541	655
22373024	edelstahl	ks	ks	569	688
22373064	bronz	ks	ks	569	688

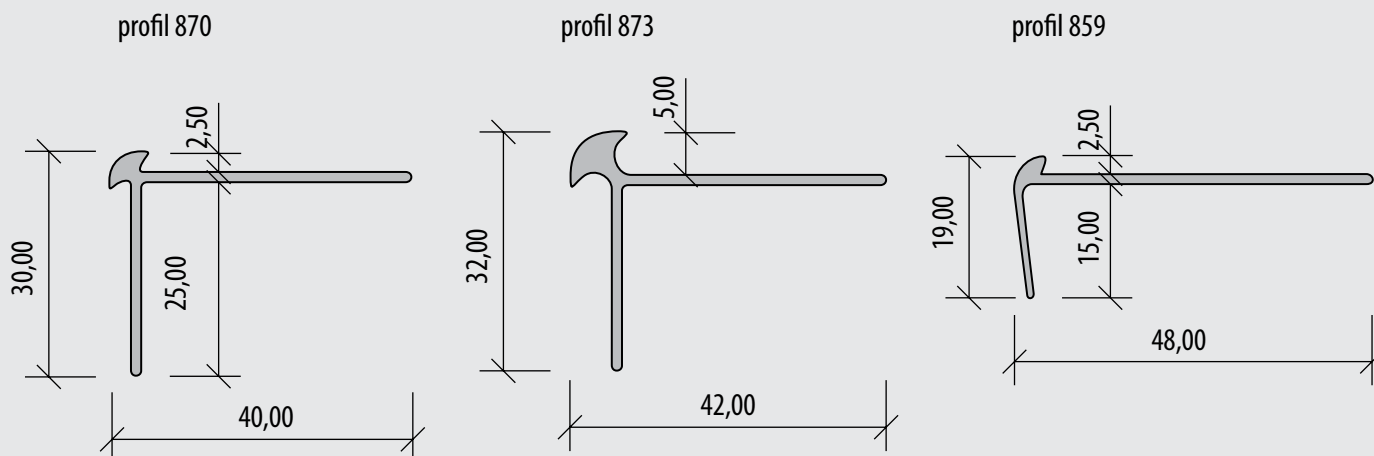
BEST profil 859 2,5 mb (rozměry 48 x 19 x 2,5 mm)

Artiklové číslo	Typ	MJ	min.odb.	MOC v Kč bez DPH	MOC v Kč s 21% DPH
22359044	stříbro	ks	ks	427	517
22359054	zlato	ks	ks	436	528
22359094	sand	ks	ks	436	528
22359064	bronz	ks	ks	476	576
22359024	edelstahl	ks	ks	476	576

PŘÍSLUŠENSTVÍ

Lepicí páska 944 10 mb (rozměry 49 x 5 mm)

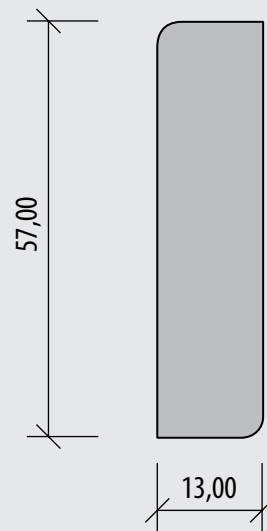
Artiklové číslo	Typ	MJ	min.odb.	MOC v Kč bez DPH	MOC v Kč s 21% DPH
11532375	lepicí páska 10 m	ks	ks	912	1104
19711999	PPS LIFTER plastový +5/+10mm (6 ks/bal.)	balení	balení	169	204



LIŠTY

Rozměr: 13 x 57 x 2400 mm

Artiklové číslo	Dekor	MJ	min.odb.	MOC v Kč bez DPH	MOC v Kč s 21% DPH
MF3860	Silver Shadow	mb	ks	199	241
MF3866	Eternity	mb	ks	199	241
MF3872	Volcanic Ash	mb	ks	199	241
MF3209	Raven	mb	ks	199	241
MF3701	Moon	mb	ks	199	241
MF3724	Orbit	mb	ks	199	241
MF3723	Nebula	mb	ks	199	241
MF3707	Black Hole	mb	ks	199	241
MF3858	Barbados	mb	ks	199	241
MF3711	Cloudy Sand	mb	ks	199	241
MF3702	Liquid Clay	mb	ks	199	241
MF3568	Delta Lace	mb	ks	199	241
MF3363	Lilac	mb	ks	199	241
MF3355	Rosemary Green	mb	ks	199	241
MF3885	Spring Buds	mb	ks	199	241
MF3251	Lemon Zest	mb	ks	199	241
MF3360	Vintage Blue	mb	ks	199	241
MF3358	Petrol	mb	ks	199	241
MF3238	Laguna	mb	ks	199	241
MF3131	Scarlet	mb	ks	199	241
MF5216	Pacific Beaches	mb	ks	199	241
MF3573	Trace of nature	mb	ks	199	241
MF5217	Withered Prairie	mb	ks	199	241



ČIŠTĚNÍ A ÚDRŽBA

Artiklové číslo	Typ	MJ	min.odb.	MOC v Kč bez DPH	MOC v Kč s 21% DPH
046101	Monel čistič 1 l	ks	ks	150	182
046102	Monel čistič 10 l	ks	ks	800	968
046103	Monel čistič 2,5 l	ks	ks	350	424

LIŠTY

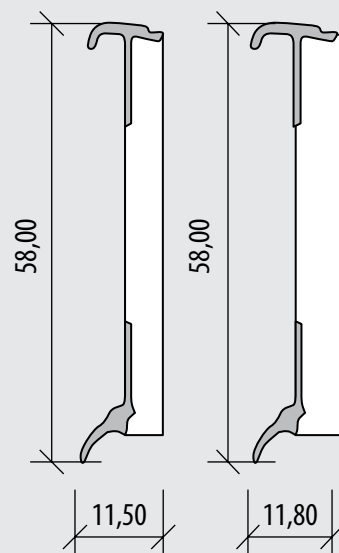
OBVODOVÉ LIŠTY K VINYL OVÝM PODLAHÁM

Rozměr: 11,5 x 58 x 2500 mm.

Artiklové číslo	Dekor	MJ	min.odb.	MOC v Kč bez DPH	MOC v Kč s 21% DPH
256690101	Lišta s bílým okrajem	mb	ks	59	71
256690107	Lišta s šedým okrajem	mb	ks	59	71
256690272	Lišta s béžovým okrajem	mb	ks	59	71
256690865	Lišta se stříbrným okrajem	mb	ks	59	71
256690880	Lišta s okrajem šampaň	mb	ks	59	71
256690899	Lišta s bronzovým okrajem	mb	ks	59	71
256691594	Lišta s černým okrajem	mb	ks	59	71
256695309	Lišta s okrajem hnědým mocca	mb	ks	59	71

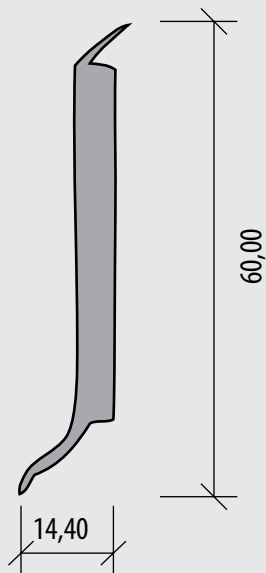
Rozměr: 11,8 x 58 x 2500 mm.

Artiklové číslo	Dekor	MJ	min.odb.	MOC v Kč bez DPH	MOC v Kč s 21% DPH
256699101	Lišta s bílým okrajem, neprůhledným	mb	ks	59	71
256699865	Lišta se stříbrným okrajem, neprůhledným	mb	ks	59	71
256699880	Lišta s okrajem šampaň, neprůhledným	mb	ks	59	71



OBVODOVÉ LIŠTY 25560 K VINYLOVÝM PODLAHÁM 1FLOOR

Rozměr: 14,4 x 60 x 2500 mm.



Vhodná pro podlahu	Artiklové číslo lišty	Název lišty	MJ	min. odb.	MOC v Kč bez DPH	MOC v Kč s 21% DPH
Kolekce V1						
Dub Chocolate	255608788	Dub kouřový	mb	ks	49	59
Dub Desert	255608748	Kaštan*	mb	ks	49	59
Borovice sibiřská	255608806	Smrk sitka*	mb	ks	49	59
Buk evropský	255608619	Buk výběrový	mb	ks	49	59
Kolekce V6						
Dub Snow	255601168	Sněhově bílá	mb	ks	49	59
Dub Alaska Grey	255608806	Smrk sitka*	mb	ks	49	59
Dub Arizona Rustic	255608748	Kaštan*	mb	ks	49	59
Dub Farmhouse	255608748	Kaštan*	mb	ks	49	59
Kolekce V7						
Dub bílý	255600074	Perlově šedá	mb	ks	49	59
Dub přírodní	255608538	Dub	mb	ks	49	59
Dub světle šedý	255608806	Smrk sitka*	mb	ks	49	59
Dub tmavě šedý	255600107	Šedá	mb	ks	49	59
Vhodná ke všem dekorům						
	255608740	Stříbrná	mb	ks	49	59
	255601168	Sněhově bílá	mb	ks	49	59

*Lišty mají transparentní okraj.

CLASSEN®

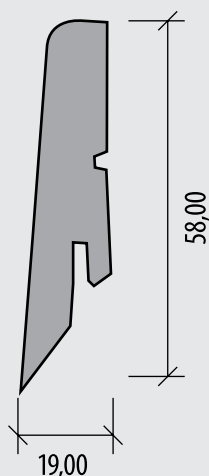
LIŠTY

ORIGINÁLNÍ LIŠTY KE KOLEKCI IMPRESSION

Artiklové číslo lišty	Název	Vhodná pro dekor	Výška lišty	Délka lišty	MJ	min. odb.	MOC v Kč bez DPH	MOC v Kč s 21% DPH
1958240052	LC52	Dub Bilbao	58 mm	2,4 mb	mb	ks	45	54
17700184	LC50	Dub Alicante						
1958240002	LC02	Dub Altea						
17699916	LC66	Dub Bassano						
1958240058	LC58	Dub Santana						
1958240055	LC55	Dub Grenada						
1958240001	LC01	Dub Marbella						
1958240056	LC56	Dub Abrantes						

ORIGINÁLNÍ LIŠTY CLASSEN (ke kolekci Freedom, Adventure, Galaxy)

Artiklové číslo lišty	Název	Vhodná pro dekor	Výška lišty	Délka lišty	MJ	min. odb.	MOC v Kč bez DPH	MOC v Kč s 21% DPH
1958240027	LC27	Smrk Catania	58 mm	2,4 mb	mb	ks	45	54
17700157	LC23	Dub Brooks						
1958240033	LC33	Dub Doncaster						
17699916	LC66	Dub Barletta						
1958240027	LC27	Smrk Cobalt						



Artiklové číslo lišty	Název	Vhodná pro dekor	Výška lišty	Délka lišty	MJ	min. odb.	MOC v Kč bez DPH	MOC v Kč s 21% DPH
17699916	LC66	Smrk Viviero	58 mm	2,4 mb	mb	ks	45	54
1958240056	LC56	Jasan Averro						
17700157	LC23	Dub Chester						

BAUWERK®

PODLOŽKY

Artiklové číslo	Doplněk	MJ	min. odb.	MOC v Kč bez DPH	MOC v Kč s 21% DPH
10021415	Silent Sound - 3,4 mm (role 7,5 m ²)	m ²	role	267	323

ČIŠTĚNÍ A ÚDRŽBA

Artiklové číslo	Doplněk	MJ	min. odb.	MOC v Kč bez DPH	MOC v Kč s 21% DPH
11010994	Čistič Easy-clean mop care 1l	ks	ks	546	661
11010996	Bauwerk care oil colourless 1l PROFI use	ks	ks	596	721
10018888	Bauwerk care oil 1l - White	ks	ks	736	891
10018890	Bauwerk care oil 1l - Argento Grey	ks	ks	736	891
10018889	Bauwerk care oil 1l - Beige (Avena)	ks	ks	736	891
10018886	Bauwerk care oil 1l - Stone Grey	ks	ks	736	891
10018887	Bauwerk care oil 1l - Gold Brown Moscata	ks	ks	736	891
10018885	Bauwerk care oil 1l - Brown	ks	ks	736	891
10018884	Bauwerk care oil 1l - Black Brown	ks	ks	736	891
11010989	Bauwerk parquet cleaner (běžné čištění)	ks	ks	234	283
10022243	Bauwerk eco-care oil colourless	ks	ks	646	782
10023187	Bauwerk parquet maintenance ECO (komerce)	ks	ks	790	956

Novinka

Doplňky Bauwerk jsou na objednávku.

OSTATNÍ DOPLŇKY

Artiklové číslo	Doplněk	MJ	min. odb.	MOC v Kč bez DPH	MOC v Kč s 21% DPH
c02š100	Mirelon 2 mm / 50 m ² - role	m ²	m ²	12	15
c03š100	Mirelon 3 mm / 50 m ² - role	m ²	m ²	16	19
st016ppš100/5x20	Starlon TOP	m ²	m ²	30	36
12,200152	Parozábrana - černá 0,2 mm - 100 m ² - role. Vhodná na podlahové vytápění.	m ²	m ²	16	19
154234201502046012	PL-IZO - Fix Prix - 2 mm	m ²	m ²	20	24
154235184504000001	PL-IZO - Fix Prix - 3 mm (v balení 4,8 m ²)	m ²	bal.	25	30
154235184505000001	PL-IZO - Fix Prix - 5 mm (v balení 4,8 m ²)	m ²	bal.	39	47
P-DDN 5.5	Adipan tl. 5,5 mm (v balení 7,611 m ²)	m ²	bal.	65	79
P-DDN 8.0	Adipan tl. 8,0 mm (v balení 5,074 m ²)	m ²	bal.	75	91

STAVEBNÍ CHEMIE

Artiklové číslo	Produkt	MJ	min. odb.	MOC v Kč bez DPH	MOC v Kč s 21% DPH
011722	KE 66 vyztužené disperzní lepidlo na vinyl. podlahy (14 kg)	ks	ks	2 590	3 134
064886	KE 66 vyztužené disperzní lepidlo na vinyl. podlahy (6 kg)	ks	ks	1 212	1 467

PCI

STAVEBNÍ CHEMIE

Artiklové číslo	Produkt	MJ	min. odb.	MOC v Kč bez DPH	MOC v Kč s 21% DPH
45037728	Nanášecí rakle	ks	ks	1 920	2 323
45049029	Odvzdušňovací ježkový váleček	ks	ks	1 950	2 360
50917301	Multi-Vorstrich VG 4 / 15l kanystř	ks	ks	2 325	2 813
55261975	Universální cementová stěrka UPS32 25gk/pytel	ks	ks	763	923
50312370	Kalciumsulfátová stěrka CSP 41 25kg/pytel	ks	ks	413	499
50135844	Lepidlo PKL 326 pro vinylové podlahy - balení 14kg	ks	ks	2 338	2 829
50416056	Lepidlo PAR 360 pro lepení dřevěných podlahovin - balení 16kg	ks	ks	2 496	3 020
55261869	Universální lepidlo UKL 302 / 1 balení 14kg	ks	ks	1 736	2 101
55261604	Opravná stěrka lehčená STL 39 / 20kg / pytel	ks	ks	960	1 162
50376039	Lepidlo PAR 365 pro lepení dřevěných podlahovin / 1 balení 15kg	ks	ks	2 760	3 340
55259696	Penetrace VG5	ks	ks	2 575	3 116
52204936	Epoxidgrund Rapid	ks	ks	3 360	4 066
56326746	Univerzální stěrka rychlá USP 32 S	ks	ks	988	1 195
57824842	HSP 34 stěrka s vláknem	ks	ks	1 275	1 543
57768610	CSP 43 kalciumsulfátová	ks	ks	618	747
50333462	DES 38 tenkovrstvý potěr	ks	ks	460	557
57768557	DIS 44 Disperzní stěrka	ks	ks	1 640	1 984
50261373	UFX 382 univerzální fixace	ks	ks	1 944	2 352
50352442	DKK 392 disperzní kontaktní lepidlo	ks	ks	2 580	3 122
51649018	PAR 362 práškové lepidlo	ks	ks	752	910
45084119	DU 903 izolační podložka	ks	ks	8 600	10 406
50327651	Apogel SH sešívání trhlín	ks	ks	3 816	4 617
45084116	Armovací tkanina GFM	ks	ks	23 500	28 435
45084117	Sešívací vložka GFS	ks	ks	21 500	26 015
56508218	NSP 40 cementová stěrka	ks	ks	425	514
50418210	OKL 300	ks	ks	1 148	1 389

© Dr. Schutz

ČIŠTĚNÍ A ÚDRŽBA

Artiklové číslo	Produkt	MJ	min. odb.	MOC v Kč bez DPH	MOC v Kč s 21% DPH
2650000590	CC-Secura-tvrdá ochranná vrstva 5l	ks	ks	2 090	2 529
2002075007	CC Lesk 3000PU 750 ml	ks	ks	220	266
2617075007	CC Mat 3000PU 750 ml	ks	ks	250	303
0715075007	CC PU čistič 750 ml	ks	ks	180	218
0617075007	CC přípravek základní, čistící R 750 ml	ks	ks	180	218
2210075007	CC přípravek na čištění laminátů 750ml	ks	ks	210	254
601000450	CC Scratch Fix PU-Repairset	set	set	1 160	1 404

8000114000	Spray mop set	ks	ks	1 180	1 428
1140000127	CC-Spraymax 1 l (včetně rozprašovače)	ks	ks	220	266
0017075007	CC-R 1000 přípravek čistící 750ml	ks	ks	150	182
0217075007	CC-Aktivní čistící přípravek R 280 750 ml	ks	ks	160	194

Novinka



PŘÍSLUŠENSTVÍ

Artiklové číslo	Produkt	MJ	min. odb.	MOC v Kč bez DPH	MOC v Kč s 21% DPH
502000005	PETEX_podložka pod židli (tvrdé povrchy)_čirá	ks	ks	490	593
502000041	PETEX PLUS_podložka pod židli (koberec)_čirá	ks	ks	590	714



ČIŠTĚNÍ A ÚDRŽBA

Artiklové číslo	Produkt	MJ	min. odb.	MOC v Kč bez DPH	MOC v Kč s 21% DPH
WM760341023	Spray mop, náhradní náplň na tvrdé povrchy 0,85l	ks	ks	261	315
WM760341013	Spray mop, náhradní náplň na dřevo 0,85l	ks	ks	261	315
CA202020013	Spray mop na dřevěné podlahy	ks	ks	1 251	1 514
CA101015	Mop teleskopický	ks	ks	687	831
CA101020	Utěrka Cleaner Pad_modrá	ks	ks	363	439
CA101025	Utěrka Applicator Pad_žlutá	ks	ks	363	439
CA101021	Utěrka Dusting Pad_bílá	ks	ks	363	439
AT32086000	Hadr čistící na olej 50x60 (10 ks/bal.)	ks	bal.	88	107
AT32052500	Válec odvědušovací s držákem 50 cm	ks	ks	1 690	2 045
CZ423010010	Špachtle na lepidlo, vytlačovací_modrá	ks	ks	460	557



Den Braven

OPRAVA

Artiklové číslo	Produkt	MJ	min. odb.	MOC v Kč bez DPH	MOC v Kč s 21% DPH
20106RL	Ěmel parketový_ javor (RAL 1001 beige)	ks	ks	66	80
20107RL	Ěmel parketový_ dub tmavý (RAL 1011 beige mavrone)	ks	ks	66	80
20108RL	Ěmel parketový_ smrk (RAL 1002 biallo sabbia)	ks	ks	66	80
201101RL	Ěmel parketový_ třešeň (RAL 8199)	ks	ks	66	80
201102RL	Ěmel parketový_ teak/mahagon (RAL 8012)	ks	ks	66	80
201103RL	Ěmel parketový_ buk (RAL 1123)	ks	ks	66	80

201104RL	Tmel parketový_dub	ks	ks	66	80
201106RL	Tmel parketový_buk střední	ks	ks	66	80
20102RL	Akrylový tmel_bílý	ks	ks	51	62
20103RL	Akrylový tmel_šedý	ks	ks	51	62
20104RL	Akrylový tmel_hnědý	ks	ks	51	62
20105RL	Akrylový tmel_černý	ks	ks	51	62
20101RL	Akrylový tmel_transparentní	ks	ks	79	96
30121RL	Univerzální silikon_transparentní	ks	ks	94	114
30122RL	Univerzální silikon_bílý	ks	ks	94	114

STAVEBNÍ CHEMIE

Artiklové číslo	Produkt	MJ	min. odb.	MOC v Kč bez DPH	MOC v Kč s 21% DPH
51910BD	Mamut glue_bílá (high tack) 290 ml	ks	ks	159	192
50700RL	Lepidlo sekundové RL 3g	ks	ks	9	11
60013FFP	Fixpren UNI Plus (0,9 kg)	ks	ks	175	212
60014FFP	Fixpren UNI Plus (3,6 kg)	ks	ks	620	750
51940BD	Mamut glue multi 290 ml	ks	ks	200	242
50259RL	D3 na plovoucí podlahy (0,5 kg)	ks	ks	81	98
50260RL	D3 na plovoucí podlahy (0,75kg)	ks	ks	123	149
51001RL	Lepidlo na koberce a PVC krytiny (1 kg)	ks	ks	81	98
51002RL	Lepidlo na koberce a PVC krytiny (5 kg)	ks	ks	335	405
35003TU	Mamut glue_bílá (high tack) 25 ml	ks	ks	57	69

NÁŘADÍ

Artiklové číslo	Produkt	MJ	min. odb.	MOC v Kč bez DPH	MOC v Kč s 21% DPH
N1181	Pistole aplikační s převodem K500_žlutá	ks	ks	189	229
N1180	Pistole MK SKELET HP s převodem_oranžová	ks	ks	549	664
N152	Pistole PRO 2000 s převodem	ks	ks	1 700	2 057
N141	Pistole MKS H600 mechanická	ks	ks	1 200	1 452

PŘÍSLUŠENSTVÍ

Artiklové číslo	Produkt	MJ	min. odb.	MOC v Kč bez DPH	MOC v Kč s 21% DPH
B816RL	Páska kobercová oboustranná, textilní výztuha (5 m)	role	role	32	39
B817RL	Páska kobercová oboustranná, textilní výztuha (10 m)	role	role	60	73
B818RL	Páska kobercová oboustranná, textilní výztuha (25 m)	role	role	117	142
N5000	Zarážka dveřní a okenní STOPPY_mint-pistácie	ks	ks	69	83
N5001	Zarážka dveřní a okenní STOPPY_yellow	ks	ks	69	83
N5002	Zarážka dveřní a okenní STOPPY_pink	ks	ks	69	83
N5003	Zarážka dveřní a okenní STOPPY_light blue	ks	ks	69	83
N5004	Zarážka dveřní a okenní STOPPY_transparentní	ks	ks	69	83
N5005	Zarážka dveřní a okenní STOPPY_blue	ks	ks	69	83
N5006	Zarážka dveřní a okenní STOPPY_red	ks	ks	69	83
N5007	Zarážka dveřní a okenní STOPPY_orange	ks	ks	69	83
N5008	Zarážka dveřní a okenní STOPPY_black	ks	ks	69	83
N5009	Zarážka dveřní a okenní STOPPY_violet	ks	ks	69	83
N5010	Zarážka dveřní a okenní STOPPY_frech	ks	ks	69	83
N5011	Zarážka dveřní a okenní STOPPY_čokoládová	ks	ks	69	83
B45500	K-profil těsnící z EPDM pryže_bílý	ks	ks	60	73
B45501	K-profil těsnící z EPDM pryže_hnědý	ks	ks	60	73

B45502	P-profil těsnící z EPDM pryže_bílý	ks	ks	60	73
B45503	P-profil těsnící z EPDM pryže_hnědý	ks	ks	60	73
B45504	D-profil těsnící z EPDM pryže_bílý	ks	ks	60	73
B45505	D-profil těsnící z EPDM pryže_hnědý	ks	ks	60	73
B48400BD	Lišta dřevní, těsnící, samolepící Jolyflex_hnědá	ks	ks	120	145
B48401BD	Lišta dřevní, těsnící, samolepící Jolyflex_bílá	ks	ks	100	121
B48402BD	Lišta dřevní, těsnící, samolepící Jolyflex_transparentní	ks	ks	140	169
B726RL	Páska protiskluzná, samolepící_černá	ks	ks	120	145
B9012	Ubrousky vlhčené, extra silně čistící (80 ks)	ks	bal.	240	290
B5322BD	Páska obosutranně lepící, upevňovací 25x1 mm_bílá	ks	ks	62	75
57614Q	Likvidátor plísní s dlouhodobým účinkem (500 ml)	ks	ks	75	91
50508RL	Hřebíky a šroubky v tubě 310 ml	ks	ks	109	132
S3121	Špička aplikační, náhradní na kartuše 3+2 ks	sada	sada	22	27
40411RL	Zvlhčovač spár	ks	ks	115	139

Novinka

Janser

STAVEBNÍ CHEMIE

Artiklové číslo	Produkt	MJ	min. odb.	MOC v Kč bez DPH	MOC v Kč s 21% DPH
262 650 000	Studené sváry tuba typ A (44 g)	ks	ks	195	236
262 672 000	Studené sváry tuba typ A (132 g)	ks	ks	400	484

NÁŘADÍ

Artiklové číslo	Produkt	MJ	min. odb.	MOC v Kč bez DPH	MOC v Kč s 21% DPH
110182500	Vlhkoměr CCM-Eco dig	ks	ks	12 070	14 605
262391000	Válec přitlačný (50 kg)	ks	ks	9 720	11 761
161 202 000	Teleskopický podlahový škrabák	ks	ks	1 360	1 646
161 202 001	Čepel náhradní	ks	ks	54	65
262 344 000	Špachtle lepidlová 18 cm A1	ks	ks	55	67
262 301 000	Špachtle lepidlová 18 cm A2	ks	ks	55	67
262 303 600	Špachtle lepidlová 18 cm B11	ks	ks	55	67
262 342 000	Špachtle lepidlová 22 cm A1	ks	ks	75	91
262 306 000	Špachtle lepidlová 22 cm A2	ks	ks	75	91
262 311 000	Mutteršpachtle 21 cm	ks	ks	130	157
262312000	Mutteršpachtle 28 cm	ks	ks	175	212
262 320 000	Násadka ozubená 21 cm A1	ks	ks	22	27
262 324 000	Násadka ozubená 28 cm A1	ks	ks	25	30
262319000	Násadka ozubená 21 cm A2	ks	ks	22	27
262323000	Násadka ozubená 28 cm A2	ks	ks	25	30
161616000	Metla míchací MK140 M14	ks	ks	1 230	1 488
161617000	Metla míchací KR 160 M14	ks	ks	1 050	1 271
161621000	Metla míchací KR120 S 6-hranná stopka	ks	ks	590	714
262035500	Čepel rovná_green box (20 ks)	bal.	bal.	88	106
262036500	Čepel hákovitá_green box (20 ks)	bal.	bal.	154	186
262038500	Čepel rovná 60 mm_green box (20 ks)	bal.	bal.	132	160
262037500	Čepel super hákovitá_green box (20 ks)	bal.	bal.	198	240
262033120	Nůž Flipper 3000 s platovou pochvou	ks	ks	365	442
262059120	Nůž Harlekin s plastovou pochvou	ks	ks	365	442
476000700	Řezáč pákový VARIOCUT	ks	ks	9 770	11 822

Artiklové číslo	Produkt	MJ	min. odb.	MOC v Kč bez DPH	MOC v Kč s 21% DPH
464059000	SVH 400	ks	ks	590	714
464053000	Stahovák na parkety_ zelený	ks	ks	290	351
464053700	Stahovák na parkety s držákem odstupu_ modrý	ks	ks	290	351
440005000	Železo dorážecí 43 cm	ks	ks	1 020	1 234
440006000	Železo dorážecí 55 cm	ks	ks	1 160	1 404

PŘÍSLUŠENSTVÍ

Artiklové číslo	Produkt	MJ	min. odb.	MOC v Kč bez DPH	MOC v Kč s 21% DPH
362512000	Hřebík ocelový lesklý, blank 1,5 x 30 mm (1000 ks)	bal.	bal.	260	315
362513000	Hřebík ocelový lesklý, blank 1,5 x 35 mm (1000 ks)	bal.	bal.	290	351
362527000	Hřebík ocelový pozinkovaný, stříbrný 1,5 x 30 mm (1000 ks)	bal.	bal.	320	387
362528000	Hřebík ocelový pozinkovaný, stříbrný 1,5 x 35 mm (1000 ks)	bal.	bal.	360	436
362511000	Hřebík ocelový lesklý, blank 1,5 x 25 mm (1000 ks)	bal.	bal.	240	290
262 328 600	Násadka ozubená B11 28 cm	ks	ks	25	30
262327900	Násadky ozubené B15_21 cm	ks	ks	22	27
262 328 990	Násadky ozubené B15_28 cm	ks	ks	25	30
171816000	Násda hliníková, teleskopická s mekkou rukojetí 100-200 cm	ks	ks	670	811
262034500	Čepel oboustranná_ green box (20 ks)	bal.	bal.	270	327
110125000	Ampule náhradní pro CM přístroj	ks	ks	20	24
362526000	Hřebík ocelový, pozinkovaný 1,5 x 25 mm (1000 ks)	bal.	bal.	300	363
262039500	Čepel konkávní_ green box (20 ks)	bal.	bal.	172	208

OBLEČENÍ

Artiklové číslo	Produkt	MJ	min. odb.	MOC v Kč bez DPH	MOC v Kč s 21% DPH
161106600	Chrániče kolen Matrix			750	908
161100999	Chrániče kolen_ polštáře kolenní výřezy			260	315
161101999	Chrániče kolen_ polštáře kolenní bez výřezů			260	315

Novinka

STANLEY®

NÁŘADÍ

Artiklové číslo	Produkt	MJ	min. odb.	MOC v Kč bez DPH	MOC v Kč s 21% DPH
FMHT6-70418	Pistole na tavné lepidlo GR100F FatMax®	ks	ks	1 239	1 499
1-GS10DT	Lepidlo pro tavné pistole dvouteplotní (24 ks)	ks	ks	40	49
1-GS20DT	Lepidlo pro tavné pistole dvouteplotní (24 ks)	ks	ks	82	99
9-10-813	Nůž sportovní Quickslide	ks	ks	454	549
7-10-778	Nůž se zasouvací čepelí FatMax®	ks	ks	288	349
0-10-780	Nůž s pevnou čepelí FatMax®	ks	ks	272	329
0-10-789	Nůž s pevnou čepelí dvouplátkový, zasouvací FatMax®	ks	ks	297	359
1-45-686	Úhelník tesařský 300 x 200 mm	ks	ks	330	399
1-45-687	Úhelník tesařský 400 x 200 mm	ks	ks	396	479
STST1-75518	Box s kovovou přezkou 16"	ks	ks	288	349
STST1-75521	Box s kovovými přezkami 19"	ks	ks	412	499

1-94-858	Box s kovovými přezkami 20"	ks	ks	495	599
1-92-065	Box s kovovými přezkami 16"-série 2000	ks	ks	355	429
1-92-066	Box s kovovými přezkami 19"-série 2000	ks	ks	479	579
1-95-621	Box montážní, kovoplastový, pojízdný	ks	ks	3 718	4 499
STST1-70720	Sortmaster mini	ks	ks	181	219
1-97-483	Organizér Sortmaster junior	ks	ks	222	269
1-94-745	Organizér na nářadí s 90° přihrádkou	ks	ks	371	449
1-93-951	Brašna na nářadí otevřená 15" FatMax®	ks	ks	1 032	1 249
1-96-178	Opasek na nářadí	ks	ks	454	549
1-92-067	Box na nářadí-série 2000	ks	ks	619	749
0-47-443	Šňůra lajnovací Stanley (30 m)	ks	ks	131	159
0-28-217	Škrabka na okno s 5 náhradními čepelemi	ks	ks	82	99
FMHT6-70868	Sponkovačka a hřebíkovačka unversal TR75 6v1 FatMax®	ks	ks	660	799
STHT1-77139	Dálkoměr laserový TLM 165	ks	ks	2 892	3 499
2-14-563	Nůžky převodové na plech 250 mm, přímé FatMax®	ks	ks	330	399
2-14-564	Nůžky na plech MaxSteel™ Aviation, pravé	ks	ks	330	399
2-14-562	Nůžky převodové na plech 250 mm, levé FatMax®	ks	ks	330	399
2-11-800	Čepel karbidová (10 ks)	bal.	bal.	131	159
2-11-700	Čepel do řemeslnického nože FM (10 ks)	bal.	bal.	82	99
3-11-921	Čepel řemeslnická, náhradní 1992	bal.	bal.	65	79
0-11-983	Čepel náhradní 1996	ks	ks	49	59
STHT0-77365	Teploměr infračervený Stanley	ks	ks	1 239	1 499
1-GS25DT	Lepidlo pro tavné pistole Ø 11,3 mm (12 ks)	bal.	bal.	164	199
STHT0-70885	Šroubovák + 33 ks bitů Stanley	ks	ks	247	299
STHT1-43109	Vodováha 200 cm/libely 3	ks	ks	743	899

Novinka

DEWALT

NÁŘADÍ

Artiklové číslo	Produkt	MJ	min. odb.	MOC v Kč bez DPH	MOC v Kč s 21% DPH
DW0811-XJ	DeWALT laser s čárovým paprskem, rozsah 360°	ks	ks	7 017	8 490
DW03050-XJ	DeWALT měřič vzdálenosti laserový, dosah 50 m	ks	ks	3 710	4 489
DCD771C2-QW	Vrtačka bezuhlíková 18V, 2x aku Li-Io	ks	ks	5 777	6 990
DT42300-XJ	Kotouč typ 1 (1.6 mm)	ks	ks	37	45
DT42301-XJ	Kotouč typ 1 (3.0 mm)	ks	ks	39	47
DWE4203-QS	Bruska úhlová 1010 W, 125 mm DeWALT	ks	ks	2 802	3 390
DW341K-QS	Píla přímočará 550 W, prořez 85 mm	ks	ks	4 289	5 190
DT2205-QZ	Plátky pro čisté řezy do 30 mm průměru (dřevo) 5 ks	ks	ks	254	307
DT2207-QZ	Plátky pro extra čisté řezy do 40 mm průměru (laminát) 5 ks	ks	ks	226	274
DT2209-QZ	Plátky pro čisté řezy do 60 mm průměru (dřevo) 5 ks			226	274

PŘÍSLUŠENSTVÍ

Artiklové číslo	Produkt	MJ	min. odb.	MOC v Kč bez DPH	MOC v Kč s 21% DPH
cdp52s	Pás dilatační, samolepící š. 2 cm (25 mb/role)	ks	ks	125	151

IPSA

PŘÍSLUŠENSTVÍ

Artiklové číslo	Produkt	MJ	min. odb.	MOC v Kč bez DPH	MOC v Kč s 21% DPH
E006201501	Fidbox V6	ks	ks	5 500	6 655

PRACOVNÍ ODĚVY

Artiklové číslo	Produkt	MJ	min. odb.	MOC v Kč bez DPH	MOC v Kč s 21% DPH
90102	Chránič kolen	pár	pár	200	242
TR_L_Š_KPP	Tričko_KPP_Můj vítěz mezi podlahami_šedé_vel. L	ks	ks	399	483
TR_XL_Š_KPP	Tričko_KPP_Můj vítěz mezi podlahami_šedé_vel. XL	ks	ks	399	483
TR_XXL_Š_KPP	Tričko_KPP_Můj vítěz mezi podlahami_šedé_vel. XXL	ks	ks	399	483
TR_XL_Č_1F	Tričko 1FLOOR_černé_vel. XL	ks	ks	399	483
TR_XL_Š_1F	Tričko 1 FLOOR_šedé_vel. XL	ks	ks	399	483
TR_XXL_Č_1F	Tričko 1FLOOR_černé_vel. XXL	ks	ks	399	483
TR_XXL_Š_1F	Tričko 1FLOOR_šedé_vel. XXL	ks	ks	399	483
060100158	Přílba ochranná LAS_mix barev	ks	ks	299	362
MO_52_Š_KPP	Montérky s logem "KPP" vel. 52_šedé	ks	ks	1 300	1 573
MO_54_Š_KPP	Montérky s logem "KPP" vel. 54_šedé	ks	ks	1 300	1 573
MO_56_Š_KPP	Montérky s logem "KPP" vel. 56_šedé	ks	ks	1 300	1 573
RP_M_Č_KPP	Rukavice pracovní s logem "KPP" vel. M_černé	pár	ks	440	532
RP_L_Č_KPP	Rukavice pracovní s logem "KPP" vel. L_černé	pár	ks	440	532
RP_XL_Č_KPP	Rukavice pracovní s logem "KPP" vel. XL_černé	pár	ks	440	532
RP_M_Or_KPP	Rukavice pracovní s logem "KPP" vel. M_oranžové	pár	ks	600	726
RP_L_Or_KPP	Rukavice pracovní s logem "KPP" vel. L_oranžové	pár	ks	600	726
RP_XL_Or_KPP	Rukavice pracovní s logem "KPP" vel. XL_oranžové	pár	ks	600	726
1821325	Vesta softshell, logo "KPP" vel. L_šedá	ks	ks	1 300	1 573
1821326	Vesta softshell, logo "KPP" vel. XL_šedá	ks	ks	1 300	1 573
1821326-1	Vesta softshell, logo "KPP" vel. XL_zelená	ks	ks	1 300	1 573
1821327	Vesta softshell, logo "KPP" vel. XXL_šedá	ks	ks	1 300	1 573
1821552	Kalhoty pracovní, krátké, logo "KPP" vel. 52_šedé	ks	ks	790	956
1821553	Kalhoty pracovní, krátké, logo "KPP" vel. 54_šedé	ks	ks	790	956
1821554	Kalhoty pracovní, krátké, logo "KPP" vel. 56_šedé	ks	ks	790	956
1821425	Bunda zimní softshell, logo "KPP", vel. L_šedá	ks	ks	1 999	2 419
1821425-1	Bunda zimní softshell, logo "KPP", vel. L_zelená	ks	ks	1 999	2 419
1821426	Bunda zimní softshell, logo "KPP", vel. XL_šedá	ks	ks	1 999	2 419
1821426-1	Bunda zimní softshell, logo "KPP", vel. XL_zelená	ks	ks	1 999	2 419
1821427	Bunda zimní softshell, logo "KPP", vel. XXL_šedá	ks	ks	1 999	2 419
1821427-1	Bunda zimní softshell, logo "KPP", vel. XXL_zelená	ks	ks	1 999	2 419



Kratochvíl parket profi, s.r.o.

BRNO

Bohunická cesta 1/328
664 48 Moravany u Brna
tel.: 547 212 811
info@kpp.cz
www.kpp.cz

PRAHA showroom

HANÁK FORUM
Obchodní 265, Průhonice – Čestlice,
251 01 Praha - východ
tel.: +420 273 139 842 - 3
cestlice@kpp.cz
www.kpp.cz

PRAHA pracoviště odbytu, sklad

Logistický sklad Horní Počernice
– P3 Logistic Parks
Do Čertous 2760/10, hala D2
193 00 Praha 9
tel.: +420 273 139 840-1
praha@kpp.cz
www.kpp.cz

Vydavatel si vyhrazuje právo na změnu informací uvedených v tomto ceníku.

